

Conforme au Décret 2004 - 924

Plate-forme de déport en aluminium



Encombrement réduit en position repliée :

Garde-corps supérieur coulissant vers le bas

Caractéristiques techniques

| | |
|----------------------------------|--------------------------------------|
| Référence : | PLDAL |
| Hauteur plancher : | 1,16 m |
| Longueur totale utile plancher : | 2,0 m |
| Largeur utile plancher : | 0,56 m |
| Longueur du déport : | 0,78 m |
| Hauteur du garde-corps : | 1,20 m |
| Roues | 4 roues Ø125 pivotantes à freins |
| Dimensions hors-tout | 2,26 x 0,70 x 2.10 m |
| Poids | 59 Kg + 80 Kg de lest = total 139 kg |
| Charge admissible plateau : | 225 Kg |
| Charge admissible déport : | 85 Kg |

LES + D'ULTRALU



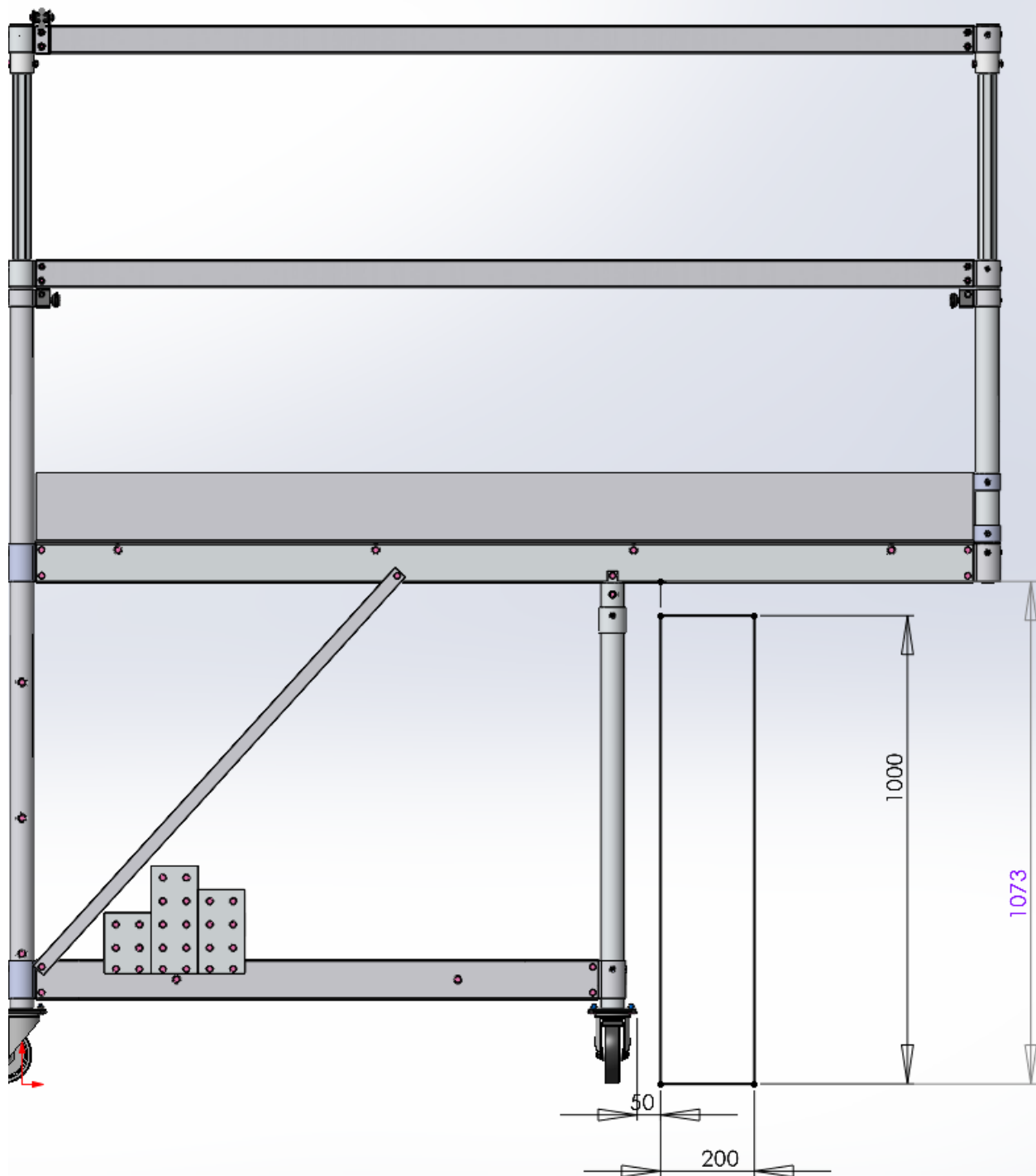
Produit 100% réparable sur chantier



1/2

Conforme au Décret 2004 - 924

Plate-forme de déport en aluminium



Matériel et dimensions modifiables sans préavis - photos non contractuelles

LES + D'ULTRALU

2/2



Produit 100% réparable sur chantier

