

Conforme au Décret 2004-924

Plate-forme Aluminium spéciale escalier



Accès par marches,
portillon automatique
Equipée de 4 crochets de levage



Encombrement plié réduit



Pieds avant et arrière réglables individuellement

Possibilité de mettre les pieds sur 4 marches différentes

Caractéristiques techniques

Hauteur plateau mini :	0,47 m
Hauteur plateau maxi :	2 m
Hauteur travail mini :	2,47 m
Hauteur travail maxi :	4,00 m
Largeur échelle :	0,5 m
Longueur échelle :	1,5 m
Réglage pieds arrière :	1,57 m
Entraxe pied arrière / avant :	0,47 m
Réglage pieds avant :	0,45 m
Hauteur hors tout de PFE :	3,02 m
Largeur hors tout :	0,63 m
Longueur hors tout plate-forme :	1,52 m
Longueur hors tout avec roues :	1,75 m
Largeur utile plancher :	0,44 m
Longueur utile plancher :	1,42 m
Poids :	47 kg
Charge admissible :	150 kg



Matériel et dimensions modifiables sans préavis - photos non contractuelles

Version PFE avec réhausse au dos



LES + D'ULTRALU



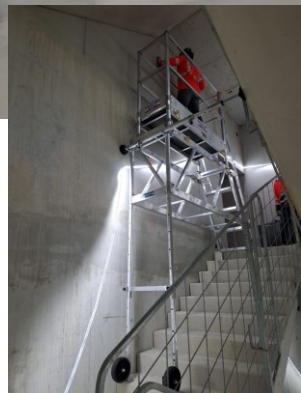
Produit 100% réparable sur chantier



Conforme au Décret 2004-924

Plate-forme Aluminium spéciale escalier Version réhaussée

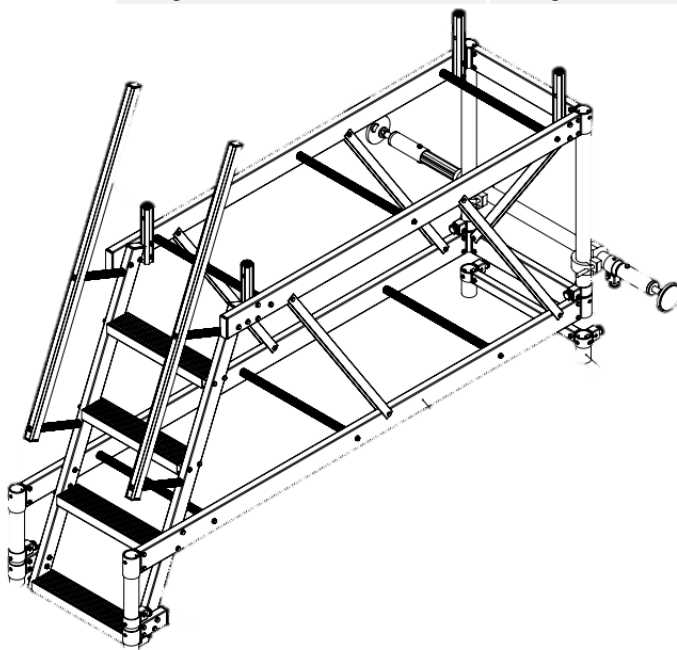
Produit complémentaire à la PFE



Module de réhausse
Réf. PFER

Caractéristiques techniques PFE avec réhausse

Hauteur plateau mini :	1,46 m
Hauteur plateau maxi :	2,82 m
Hauteur travail mini :	3,46 m
Hauteur travail maxi :	4,82 m
Largeur échelle :	0,5 m
Longueur échelle :	1,5 m
Réglage pieds arrière :	1,36 m
Entraxe pied arrière / avant :	0,53 m
Réglage pieds avant :	0,63 m
Hauteur hors tout de PFE :	3,92 m
Largeur hors tout :	0,63 m
Longueur hors tout plate-forme :	2,20 m
Longueur hors tout avec roues :	2,38 m
Largeur utile plancher :	0,44 m
Longueur utile plancher :	1,42 m
Poids :	83 kg
Charge admissible :	150 kg



LES + D'ULTRALU



Produit 100% réparable sur chantier

