

Conforme au Décret 2004 – 924 (sous réserve que le côté ouvert soit contre un obstacle)

Quais de déchargement modulaires camion en aluminium



Caractéristiques techniques	
Roues pivotantes :	Ø 200mm à frein à bandage large 65mm
Plancher :	Caillebotis aluminium
Charge admissible :	150 kg - Série validée à 300 kg
Portillon saloon à rappel automatique	
Marches inclinaison 50° /profondeur 240mm	

Chaque module roulant de 3 m est équipé de 4 crochets de levage pour manipulation à la grue.



Réf : QMC3

Le quai adapté à tous les chantiers
Quais évolutifs
à l'aide des différents modules et options ci-dessous :

Réf.	Hauteur plateau réglable	Hauteur travail maxi	Longueur plancher	Largeur utile	Dimensions hors-tout	Poids (kg)	Module				Module
							QMC ESC-1000	QMC M3-1000	QMC GCF -1000	QMC KL-1000	QMC M4
							Module d'accès	Module roulant 3 m	Garde-corps frontal	Kit de liaison	Module roulant 4 m
QMC 3*	1,20, 1,30 et 1,40 m	3,40 m	3 m	1 m	4,54 x 1,16 x 2,37 m	153	1	1	1		
QMC 6*	1,20, 1,30 et 1,40 m	3,40 m	6 m	1 m	7,92 x 1,16 x 2,37 m	260	1	2	1	1	
QMC 6 DA* °	1,20, 1,30 et 1,40 m	3,40 m	6 m	1 m	8,79 x 1,16 x 2,37 m	296	2	2		1	
QMC 9*	1,20, 1,30 et 1,40 m	3,40 m	9 m	1 m	11,29 x 1,16 x 2,37 m	367	1	3	1	2	
QMC 9 DA* °	1,20, 1,30 et 1,40 m	3,40 m	9 m	1 m	12,17 x 1,16 x 2,37 m	403	2	3		2	
QMC 12*	1,20, 1,30 et 1,40 m	3,40 m	12 m	1 m	14,62 x 1,16 x 2,37 m	474	1	4	1	3	
QMC 12 DA* °	1,20, 1,30 et 1,40 m	3,40 m	12 m	1 m	15,54 x 1,16 x 2,37 m	511	2	4		3	
Poids unitaire (kg)							43.00	101.00	7.00	6.00	117.00

* Préciser à la commande si garde-corps à gauche ou à droite

° DA = double accès

Matériel et dimensions modifiables sans préavis - photos non contractuelles

LES + D'ULTRALU



Produit 100% réparable sur chantier



1/2

Conforme au Décret 2004 – 924 (sous réserve que le côté ouvert soit contre un obstacle)

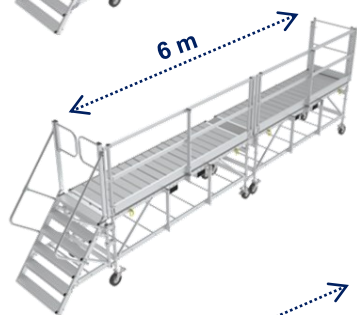
Quais de déchargement modulaires camion en aluminium

Ces quais de déchargements sont disponibles en plusieurs déclinaisons :

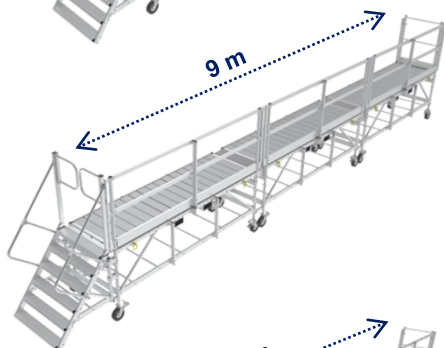
QMC 3



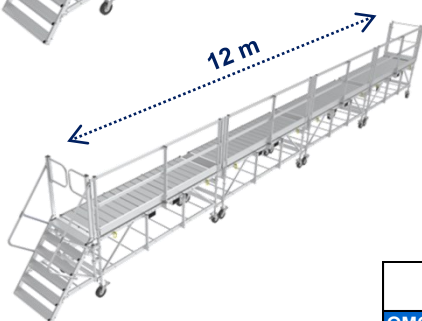
QMC 6



QMC 9



QMC 12



Profitez de nos produits 100% réparables et Made In France !

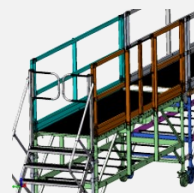


Quai de 6m avec protection totale
Réf : QMC 6 + QMCPSP

Options



Réf. QMCFOUR
Fourreaux
Pour déplacement au chariot élévateur



Réf. QMCPSP
Protection longitudinale avec portillon (en orange sur le visuel ci-dessus)

Options :

Réf.	Désignation	Poids
QMCFOUR	Fourreaux pour déplacement au chariot élévateur **	17 kg
QMCPSP	Protection longitudinale avec un portillon latéral pour QMC M3 **	21 kg
QMCPSP	Protection longitudinale sans un portillon latéral pour QMC M3 **	17 kg

** Prévoir 1 jeu par QMC 3M module roulant de 3M

LES + D'ULTRALU



Produit 100% réparable sur chantier



Matériel et dimensions modifiables sans préavis - photos non contractuelles