

Conforme à la norme NF EN 131-7 pour les PTF Longueur 1m (avec protection totale et portillon/chainettes)
Et/ou Décret 2004-924 (sous réserve que le côté ouvert soit contre un obstacle)

Plates-formes en aluminium

Configuration de base :



Réf. PTF107 G
Plate-forme 7 marches avec protection gauche

Caractéristiques techniques

Plancher :	Tôle damier antidérapante
Marches :	Antidérapantes striées
Profondeur marches :	160 mm
Angle des marches :	50 °
Roues :	2 Roues Ø 125 mm pivotantes à frein et 2 roues Ø 125 mm fixes
Dimensions plancher pour PTF 1 m :	1 x 0,60 m
Dimensions plancher pour PTF 2 m :	2 x 0,60 m
Dimensions plancher pour PTF 2,50 m :	2,50 x 0,60 m
Charge admissible :	150 kg - série testée à 300 kg

Nos PTF sont **idéales** pour répondre à vos besoins, selon vos contraintes techniques



Réf. PTF207PT

Nombre de marche	Hauteur plate-forme	Largeur hors tout	Longueur Hors-Tout			Longueur plateau 1,00 m		Longueur plateau 2,00 m		Longueur plateau 2,50 m	
			PTF 1 m	PTF 2 m	PTF 2.50 m	Réf.	Poids (kg)	Réf.	Poids (kg)	Réf.	Poids (kg)
3	0,60 m	1,10 m	1.40 m	2.40 m	2.90 m	PTF 103 G ou D	34	PTF 203 G ou D	46	PTF 2503 G ou D	54
4	0,80 m	1,10 m	1.60 m	2.55 m	3.05 m	PTF 104 G ou D	37	PTF 204 G ou D	50	PTF 2504 G ou D	58
5	1,00 m	1,10 m	1.70 m	2.70 m	3.20 m	PTF 105 G ou D	41	PTF 205 G ou D	54	PTF 2505 G ou D	64
6	1,20 m	1,10 m	1.90 m	2.90 m	3.40 m	PTF 106 G ou D	45	PTF 206 G ou D	59	PTF 2506 G ou D	69
7	1,40 m	1,10 m	2.05 m	3.05 m	3.55 m	PTF 107 G ou D	49	PTF 207 G ou D	62	PTF 2507 G ou D	72
8	1,60 m	1,10 m	2.20 m	3.20 m	3.70 m	PTF 108 G ou D	54	PTF 208 G ou D	68	PTF 2508 G ou D	78
9	1,80 m	1,10 m	2.40 m	3.40 m	3.95 m	PTF 109 G ou D	57	PTF 209 G ou D	71	PTF 2509 G ou D	81
10	2,00 m	1,10 m	2.55 m	3.60 m	4 m	PTF 110 G ou D	60	PTF 210 G ou D	84	PTF 2510 G ou D	94
11	2,20 m	1,10 m	2.70 m	3.75 m	4.20 m	PTF 111 G ou D	63	PTF 211 G ou D	90	PTF 2511 G ou D	98
12	2,40 m	1,10 m	2.90 m	3.90 m	4.40 m	PTF 112 G ou D	66	PTF 212 G ou D	95	PTF 2512 G ou D	104
13	2,60 m	1,10 m	3.05 m	4.05 m	4.55 m	PTF 113 G ou D	69	PTF 213 G ou D	99	PTF 2513 G ou D	107
14	2,80 m	1,10 m	3.25 m	4.20 m	4.70 m	PTF 114 G ou D	74	PTF 214 G ou D	104	PTF 2514 G ou D	113
15	3,00 m	1,10 m	3.40 m	4.40 m	4.90 m	PTF 115 G ou D	78	PTF 215 G ou D	110	PTF 2515 G ou D	124

Pour longueur 1.50m, nous consulter

Pour travail à 2 personnes sur les PTF de 5 à 9 marches :

Ajouter 2 stabilisateurs sur les PTF longueur 1 m et 4 stabilisateurs sur les longueurs 2 m et 2.50 m

Nos options : au dos

LES + D'ULTRALU



Produit 100% réparable sur chantier



Conforme à la norme NF EN 131-7 pour les PTF Longueur 1m (avec protection totale et portillon/chainettes)
Et/ou Décret 2004-924 (sous réserve que le côté ouvert soit contre un obstacle)

Options pour plates-formes en aluminium

Choisissez les options pour **personnaliser** votre plateforme



Options Principales		Rampe supplémentaire	Protection totale portillon inclus	Portillon automatique côté accès (sur réf. GRS ou DRS et PT)	Kit de roues pivotantes, es camotables, par levier centralisé
PTF Longueur 1 m	Réf.	+ RS	+ PT 100	PPTF	KRE 100
	Poids	4 kg	6,60 kg	1,20 kg	12 kg
PTF Longueur 2m	Réf.	+ RS	+ PT 200	PPTF	KRE 200
	Poids	4 kg	9,10 kg	1,20 kg	16 kg
PTF Longueur 2,50 m	Réf.	+ RS	+ PT 250	PPTF	KRE 250
	Poids	4 kg	10,40 kg	1,20 kg	18 kg

Pour longueur 1.50m, nous consulter

Options au niveau des embases

	Pour PTF 100 embases étroites de 722mm fournies avec 2 stabilisateurs	Pour PTF 200 et 250 : embases étroites de 722mm fournies avec 4 stabilisateurs	Pour PTF 100 embases décalées fournies avec 1 stabilisateur	Pour PTF 200 et 250 embases décalées fournies avec 2 stabilisateurs	Le + Ultralu : Blocage d'accès de l'escalier	4 pieds fixes sur platine
Réf.	PTF 100 EE*	PTF 200-250 EE*	PTF 100 ED**	PTF 200-250 ED**	PTFBA	PTFFIXE
Poids	4,00 kg	8,00 kg	2,00 kg	4,00 kg	6,70 kg	1,49 kg

* Valable pour toutes les PTF jusqu'à 9 marches. Au-delà, pas de plus-value car stabilisateurs déjà fournis.

** Valable pour toutes les PTF en protection totale jusqu'à 9 marches. Au-delà, pas de plus-value car stabilisateurs déjà fournis.

Options au niveau des garde-corps

	Garde-corps démontable	Garde-corps démontable à l'arrière	Garde-corps coulissant	Paire de chainettes côté escalier	Sac outils PVC Charge adm. 15 kg	Protection d'appui anti-tâche en caoutchouc (longueur à préciser)	Plinthe amovible PTF (longueur à préciser)	
PTF Longueur 1 m	Réf.	PTF GCD D/G 1M	PTF GCD A	PTF GCC D/G 1M*	PTFCH	SOPVC	PTF PROTEC	PTF PLINTHE
	Poids	6,40 kg	3 kg	9,10 kg	0,10 kg	3,75 kg	1,00 kg	3,50 kg
PTF Longueur 2m	Réf.	PTF GCD D/G 2M	PTF GCD A	PTF GCC D/G 2M*	PTFCH	SOPVC	PTF PROTEC	PTF PLINTHE
	Poids	9,70 kg	3 kg	12,40 kg	0,10 kg	3,75 kg	1,00 kg	3,50 kg
PTF Longueur 2,50 m	Réf.	PTF GCD D/G 2,50M	PTF GCD A	PTF GCC D/G 2,50M*	PTFCH	SOPVC	PTF PROTEC	PTF PLINTHE
	Poids	11,90 kg	3 kg	16,10 kg	0,10 kg	3,75 kg	1,00 kg	3,50 kg

Pour longueur 1.50m, nous consulter

Rampe à démonter, sinon prévoir rampe supplémentaire.

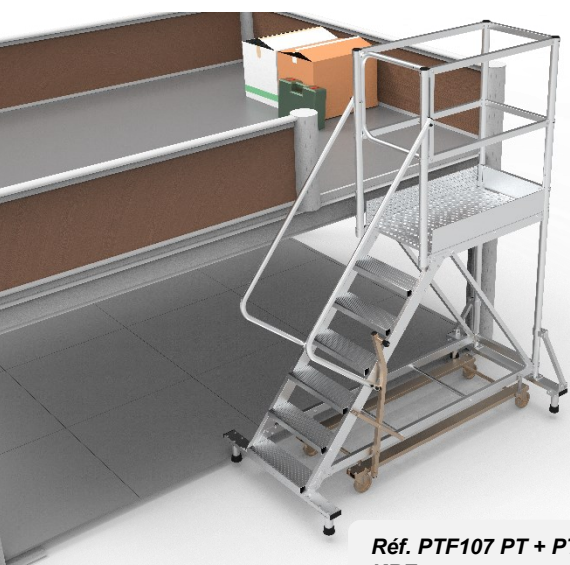
* A partir de PTF 6 marches.

+ Option Double Accès (voir page 3)

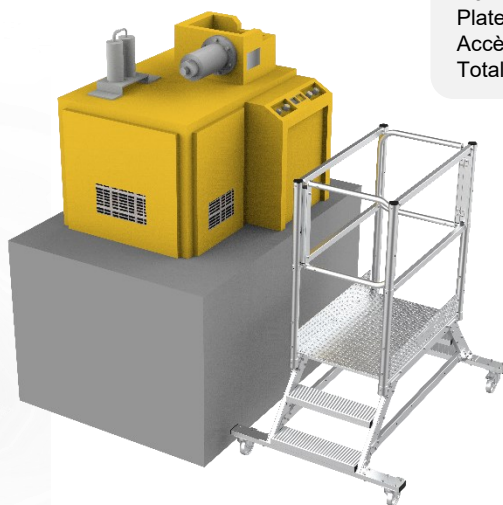
Conforme à la norme NF EN 131-7 pour les PTF Longueur 1m (avec protection totale et portillon/chainettes)
Et/ou Décret 2004-924 (sous réserve que le côté ouvert soit contre un obstacle)

Plates-formes en aluminium

Exemples de configurations avec nos options



Réf. PTF107 PT + PTF
KRE

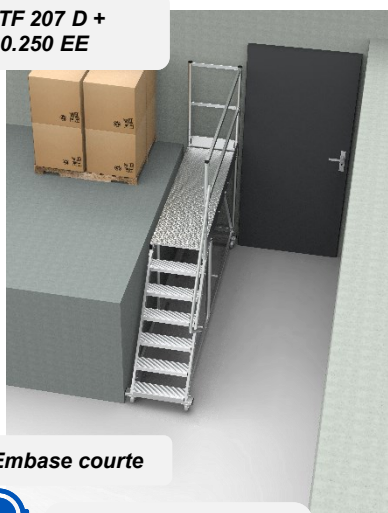


Réf. PTF 103 PT DA
Plateforme Double
Accès avec Protection
Totale

Double accès	
PTFDA 3 à 9 marches	11 kg
PTFDA 10 à 15 marches	24 kg
PTFCM DA 3 à 9 marches	25 kg
PTFCM DA 10 à 15 marches	55 kg

Option

Réf : PTF 207 D +
PTF 200.250 EE



PTF Embase courte

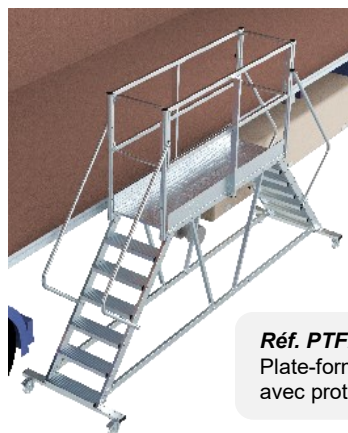


« Permet un accès facile dans des endroits exigus »



Réf. PTF 6 DA + 2 PPTF + 2 RS +
KRE

Plate-forme 6 marches
Double Accès avec 2 portillons cintrés,
2 rampes supplémentaires et un
système de roues escamotables par
levier centralisé



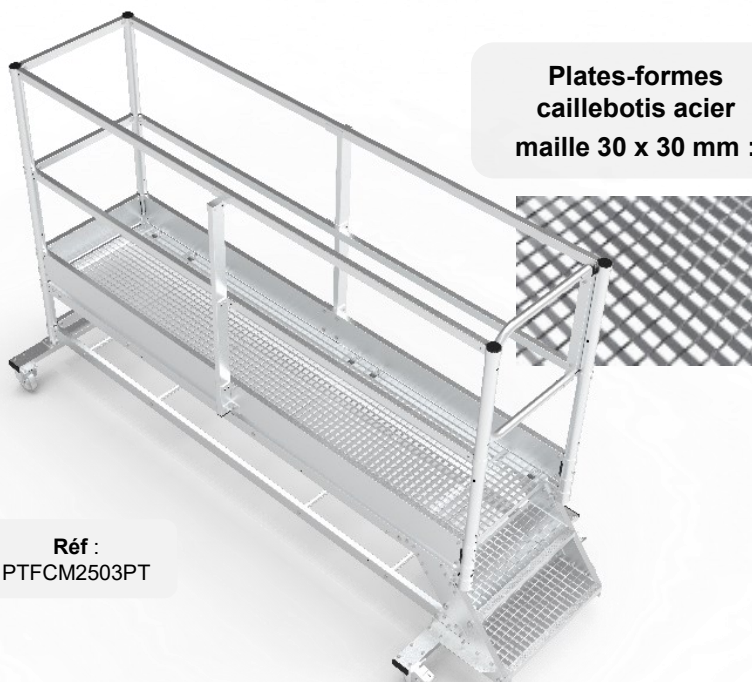
Réf. PTF207 DA + PT
Plate-forme 7 marches
avec protection totale



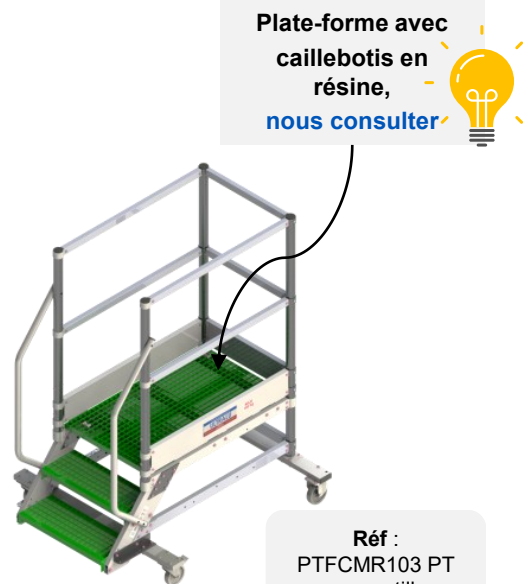
Conforme à la norme NF EN 131-7 pour les PTF Longueur 1m (avec protection totale et portillon/chainettes)
Et/ou Décret 2004-924 (sous réserve que le côté ouvert soit contre un obstacle)

Plates-formes en aluminium

Version caillebotis



Réf :
PTFCM2503PT



Réf :
PTFCMR103 PT
sans portillon

Nombre de marches	Hauteur plate-forme	Largeur hors tout	Longueur Hors-Tout			Longueur plateau 1,00 m		Longueur plateau 2,00 m		Longueur plateau 2,50 m	
			PTF 1 m	PTF 2 m	PTF 2.50m	Réf.	Poids (kg)	Réf.	Poids (kg)	Réf.	Poids (kg)
3	0,60 m	1,10 m	1.45 m	2.45 m	2.95 m	PTFCM 103 G ou D	52	PTFCM 203 G ou D	73	PTFCM 2503 G ou D	84
4	0,80 m	1,10 m	1.65 m	2.65 m	3.15 m	PTFCM 104 G ou D	57	PTFCM 204 G ou D	79	PTFCM 2504 G ou D	90
5	1,00 m	1,10 m	1.80 m	2.80 m	3.30 m	PTFCM 105 G ou D	65	PTFCM 205 G ou D	87	PTFCM 2505 G ou D	98
6	1,20 m	1,10 m	2.00 m	3.00 m	3.50 m	PTFCM 106 G ou D	66	PTFCM 206 G ou D	93	PTFCM 2506 G ou D	104
7	1,40 m	1,10 m	2.15 m	3.15 m	3.65 m	PTFCM 107 G ou D	67	PTFCM 207 G ou D	99	PTFCM 2507 G ou D	110
8	1,60 m	1,10 m	2.30 m	3.30 m	3.80 m	PTFCM 108 G ou D	68	PTFCM 208 G ou D	107	PTFCM 2508 G ou D	118
9	1,80 m	1,10 m	2.45 m	3.45 m	3.95 m	PTFCM 109 G ou D	69	PTFCM 209 G ou D	113	PTFCM 2509 G ou D	124
10	2,00 m	1,10 m	2.65 m	3.65 m	4.15 m	PTFCM 110 G ou D	70	PTFCM 210 G ou D	119	PTFCM 2510 G ou D	130
11	2,20 m	1,10 m	2.80 m	3.80 m	4.30 m	PTFCM 111 G ou D	71	PTFCM 211 G ou D	125	PTFCM 2511 G ou D	136
12	2,40 m	1,10 m	3.00 m	4.00 m	4.50 m	PTFCM 112 G ou D	72	PTFCM 212 G ou D	131	PTFCM 2512 G ou D	142
13	2,60 m	1,10 m	3.20 m	4.20 m	4.70 m	PTFCM 113 G ou D	73	PTFCM 213 G ou D	137	PTFCM 2513 G ou D	148
14	2,80 m	1,10 m	3.40 m	4.40 m	4.90 m	PTFCM 114 G ou D	74	PTFCM 214 G ou D	143	PTFCM 2514 G ou D	154
15	3,00 m	1,10 m	3.60 m	4.60 m	5.10 m	PTFCM 115 G ou D	75	PTFCM 215 G ou D	149	PTFCM 2515 G ou D	160

Pour longueur 1.50m, nous consulter

Pour travail à 2 personnes sur les PTF de 5 à 9 marches :

Ajouter 2 stabilisateurs sur les PTF longueur 1 m et 4 stabilisateurs sur les longueurs 2 m et 2.50 m

LES + D'ULTRALU



Produit 100% réparable sur chantier

