

Plate-forme individuelle roulante et pliante

Caractéristiques techniques

Référence :	EIR4F	Plateau réglable à :	0,30 m - 0,60 m - 0,90 m - 1,20 m - 1,50 m
Hauteur travail maxi :	3,50 m	Surface utile plancher :	0,48 x 1,34 m
Hauteur plateau maxi :	1,50 m	Dimensions repliées :	1,86 x 0,77 x 0,65 m
Largeur échelle :	0,65 m	Dimensions hors tout :	2,21 x 1,13 m
Longueur :	1,60 m	Poids :	55.1 kg
Roue à blocage :	Ø 125 mm	Charge admissible :	225 kg

Le MAXIPLI est un produit **MDS1** (Montage et démontage en sécurité 1 ou maximum). Grâce à son système de garde-corps intégrés au plateau, le MAXIPLI ne peut être monté et utilisé qu'en sécurité.

Une **ALTERNATIVE** aux plates-formes individuelles roulantes (PIR)



- ⇒ Utilisation simple pour travaux à **différents niveaux**
- ⇒ Mise en œuvre rapide (voir verso)
- ⇒ Stockage et transport aisé
- ⇒ Surface de travail plus importante

Côté INNOVATION

- Confort d'accès inégalé
- Protection de travail toujours assurée
- Stabilisation parfaite.

Matériel plié



Equipée de 4 crochets de levage de série



Options et détails au dos



1/3

LES + D'ULTRALU



Produit 100% réparable sur chantier



LES OPTIONS

Kit taille haie

Référence **EIR KTH**
Poids 8,60 kg
comprenant :

- 2 Roues jumelées Ø 200
- 2 Pieds "Ski"
- Le tout sur pieds réglables



Sac outils PVC

Référence **SOPVC**
À positionner sur le côté lateral
Poids : 3,75 kg



Tablette déportée

Référence **EIR PB**
Poids : 3,90 kg

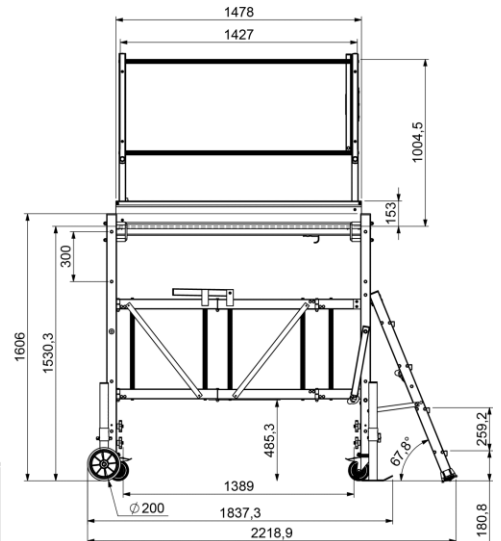
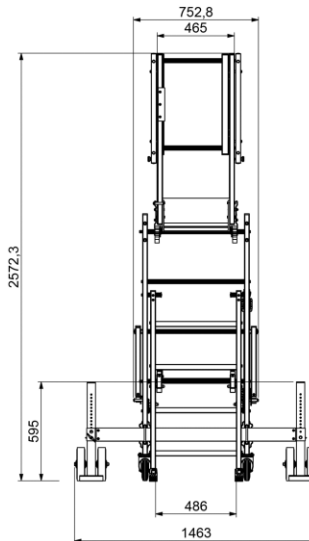
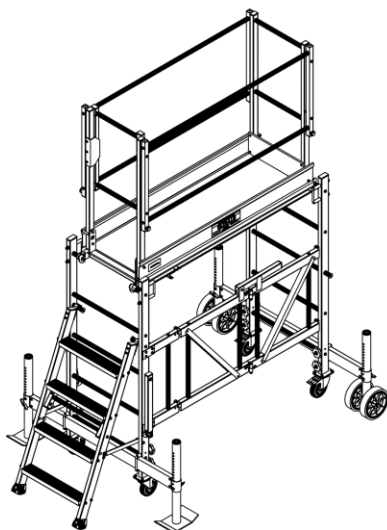


Tablette porte-outils

Référence **EIR TPO**
Poids : 6 kg



Plans et dimensions



Montage du matériel au dos

LES + D'ULTRALU



Produit 100% réparable sur chantier



2/3



MONTAGE MAXIPLI



3/3



Un montage **facile**, **rapide** et **réalisable par une personne seule**



Retrouvez notre notice de montage sur **YouTube**

LES + D'ULTRALU



Produit 100% réparable sur chantier

