

Conforme au Décret 2004-924, norme NF EN 131-7 et NF P93-353 (jusqu'à 1,50 m plancher)
 Conforme au Décret 2004-924 (à partir de 1,75 m plancher)

Plate-forme individuelle pliante télescopique en aluminium avec porte outil intégré Hauteur de travail maxi : 4,23 m

Caractéristiques techniques

	PIRC 100R	PIRC 150R	PIRC 250R*
Nombre de marches :	3 à 4	4 à 6	6 à 9
Réglage hauteur plancher :	0.71 ou 0.96 m	0.96 ou 1.21 ou 1.46 m	1.45 ou 1.73 ou 1.98 ou 2.23 m
Largueur embase :	0.99 m	0.99 m	1.15 m
PIRC repliée :	1.61 x 0.99 x 0.43 m	1.89 x 0.99 x 0.43 m	2.43 x 1.15 x 0.43 m
Poids :	28 kg	30 kg	36 kg
Plate-forme de travail :	0.50 x 0.44 m		
Roues non porteuses antitaches :	Ø 125 mm		
Charge utile :	150 kg		

* Conforme Décret 2004-924 (hors-norme PIRL)



Plancher en contreplaqué CTBX marine

Crochets de levage en option



Utilisation sur plans dénivelés tels que escaliers, terrains en pente...



Roue antitache



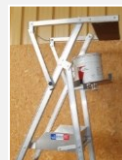
Portillon Saloon

Autre configuration
 Montée en usine

PIRC Pliée
 Transport et stockage faciles



Option



Porte-bidon
 Charge maxi 25 kg sur porte-bidon ou tablette

LES + D'ULTRALU



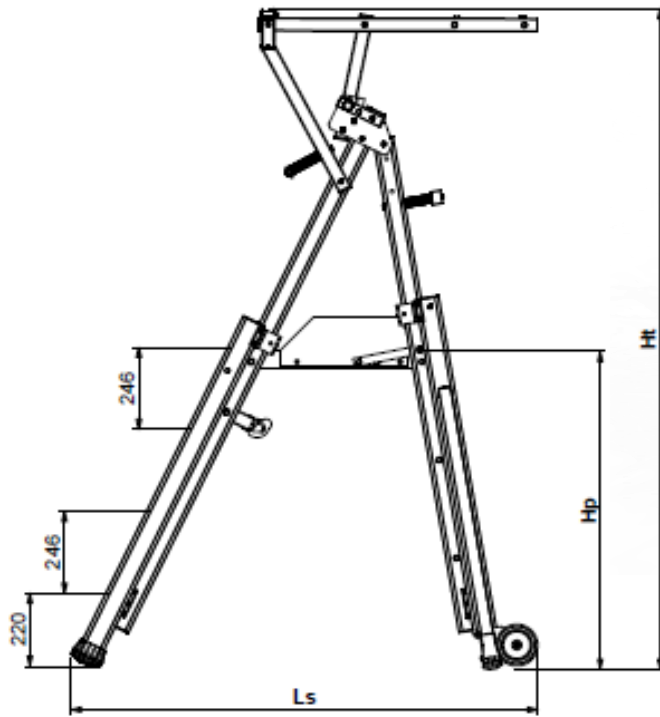
Produit 100% réparable sur chantier
 La PIRC est un produit AUTOSTABLE



Matériel et dimensions modifiables sans préavis - photos non contractuelles

Conforme au Décret 2004-924, norme NF EN 131-7 et NF P93-353 (jusqu'à 1,50 m plancher)
 Conforme au Décret 2004-924 (à partir de 1,75 m plancher)

Encombrement en position travail



	Hauteur (Réglage)	Ls (mm)	Hp (mm)	Ht (mm)	Le (mm)
PIRC 100 R	1	1236	709	1739	992
	2	1400	957	1987	
PIRC 150 R	1	1400	957	1987	992
	2	1566	1204	2234	
	3	1734	1451	2481	
PIRC 250 R	1	1733	1463	2494	1152
	2	1898	1710	2740	
	3	2065	1953	2983	
	4	2231	2200	3230	

