

### Passerelle aluminium de sécurisation toiture véhicule Pour véhicule hauteur 2,70 m à 3,50 m

#### Caractéristiques techniques

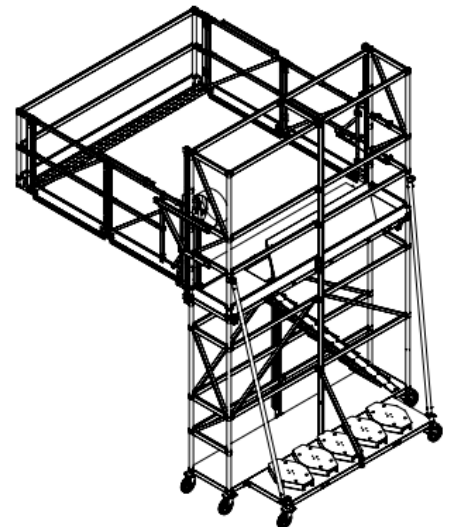
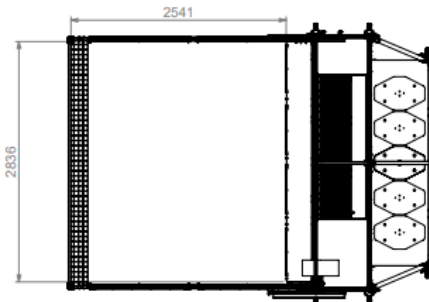
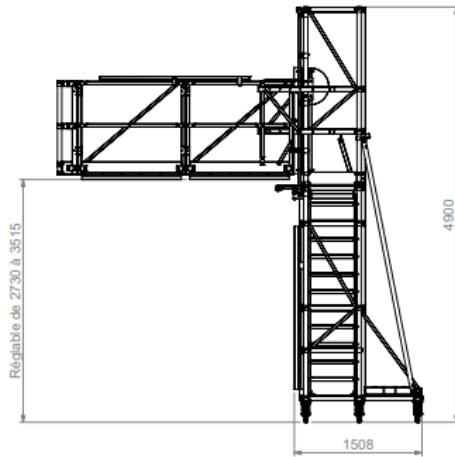
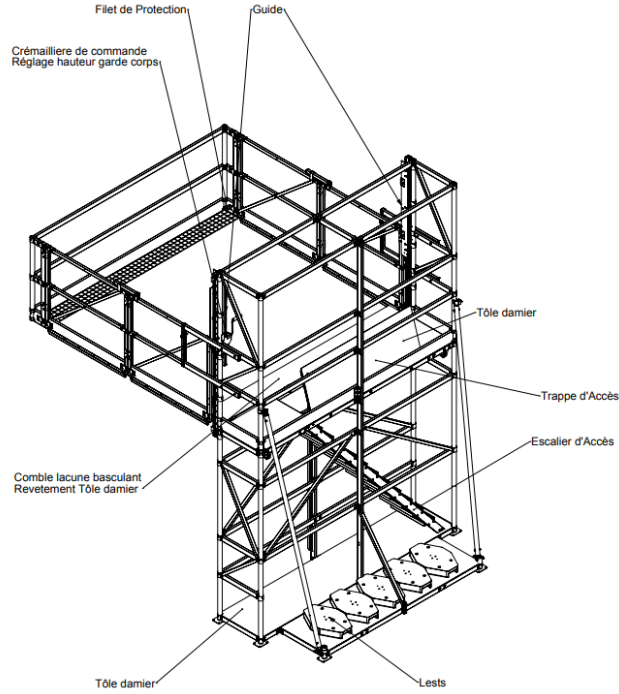
Nombre marche :	11
Marches striées profondeur :	160 mm
Escalier :	50°
Hauteur Plate-forme :	3,20 m
Garde-corps de protection réglable :	de 2,73 m à 3,51 m
Longueur x largeur de protection toiture	2,84 x 2,54 m
Longueur hors-tout :	3,13 m
Largeur embase :	1,51 m
Largeur utile escalier :	0,52 m
Hauteur hors-tout :	4,90 m
Roues :	4 roues Ø 200 mm pivotantes à frein
Poids :	561 kg dont 130 kg de lest
Charge admissible :	300 kg



LES + D'ULTRALU

**Produit 100% réparable**





Masse approximative (Kg): 561.4

IND	OBJET DE LA MODIFICATION	NOM	DATE
Numéro du plan: <b>37124760PP</b>			
Destinataire:		Désignation: <b>PLATEFORME ACCES TOITURE BUS</b>	
Echelle: 1:40		Page: 1/1	
Propriété ULTRALU, toute reproduction ou communication à des tiers sans autorisation est interdite.			A3

LES + D'ULTRALU

**Produit 100% réparable**

