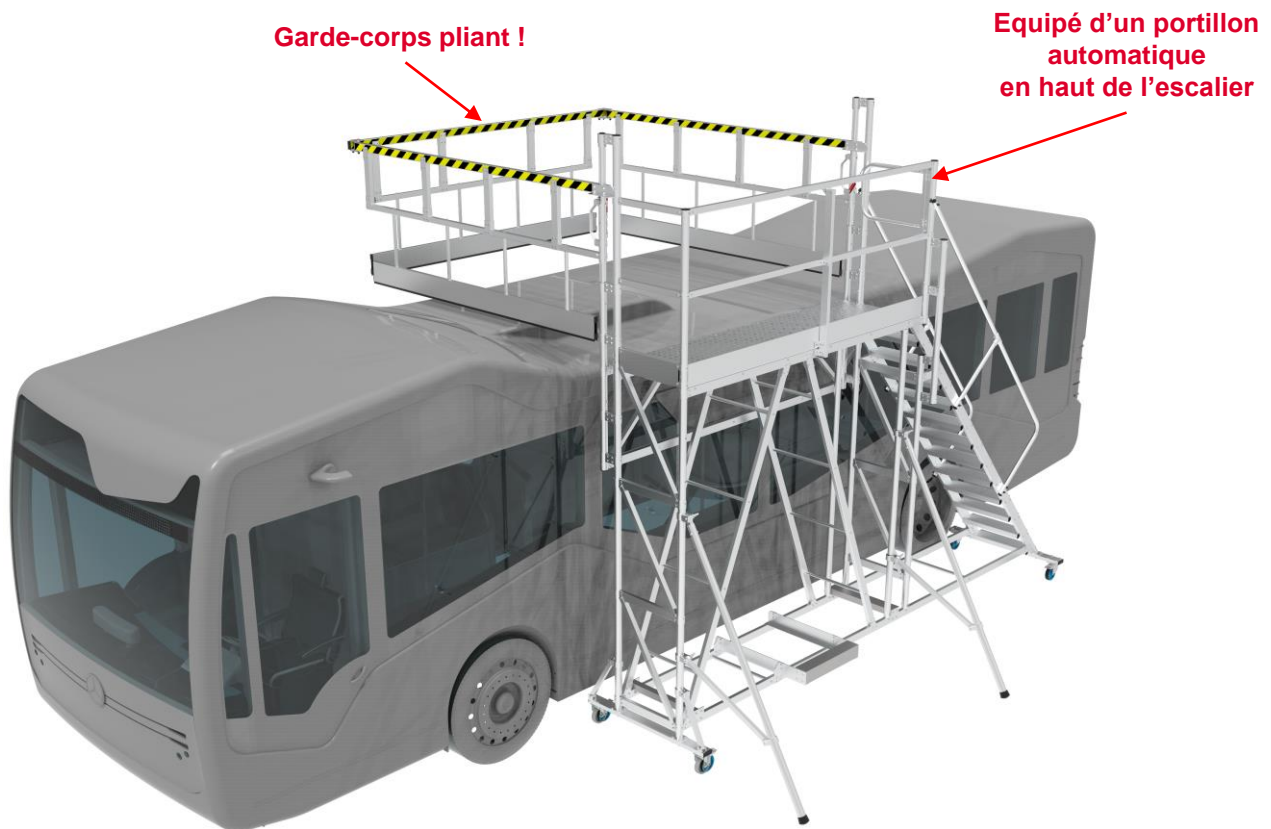


Passerelle de sécurisation toiture véhicule

Caractéristiques techniques

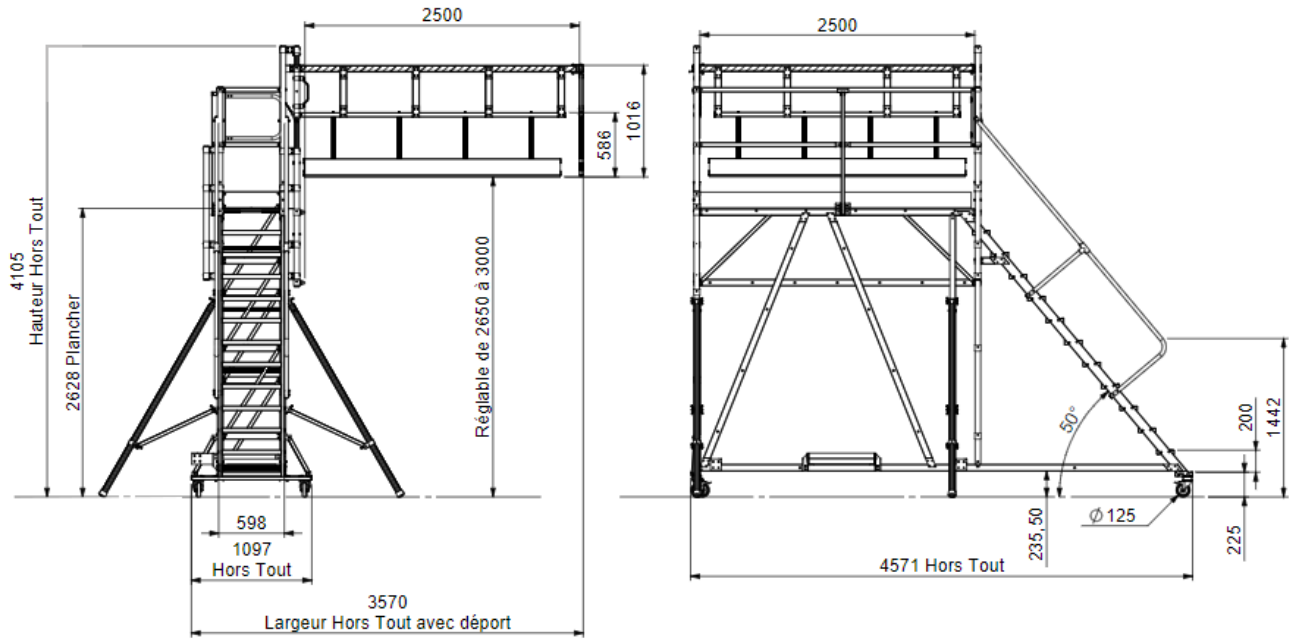
| | |
|--|----------------------------------|
| Nombre marche : | 13 |
| Marches striées profondeur : | 160 mm |
| Escalier : | à 50 ° |
| Hauteur Plate-forme : | 2,63 m |
| Garde-corps réglable : | de 2,65 à 3,00 m |
| Longueur x largeur de protection toiture | 2,50 x 2,50 m |
| Longueur hors-tout : | 4,57 m |
| Largeur embase : | 1,10 m |
| Largeur utile escalier : | 0,60 m |
| Hauteur hors-tout : | 4,11 m |
| Roues : | 4 roues Ø 125 pivotantes à frein |
| Poids : | 291 kg dont 90 kg de lest |
| Charge admissible : | 150 kg |



LES + D'ULTRALU

Produit 100% réparable





LES + D'ULTRALU

Produit 100% réparable

