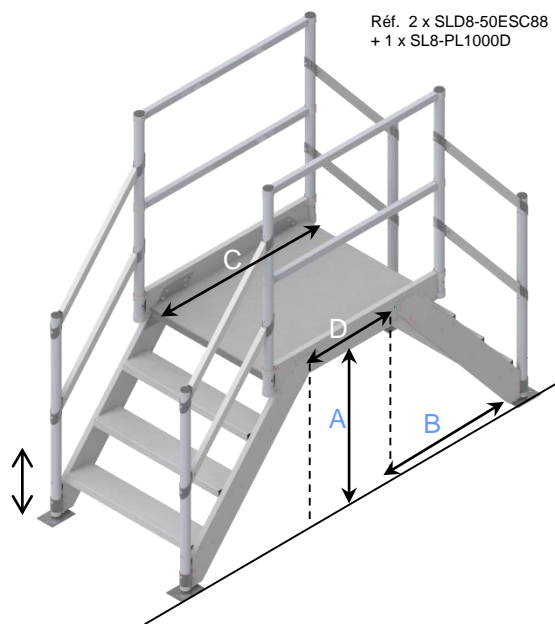


Sauts de loup caillebotis : Conforme aux Normes NF E 85-13/14/15 / NF EN ISO 14122-1/2

### Caractéristiques techniques

Largeur passage :	750 mm
Largeur hors tout escalier :	950 mm
Rampe :	4
Garde-corps :	Droit + gauche
Fixation :	4 platines - Le saut de loup doit obligatoirement être fixé au sol
Pas de marches :	220 mm
Réglage des pieds :	de 190 à 385 mm
Livraison :	Matériel démonté sous forme de modules à assembler
Compatibilité :	entre éléments en tôle damier et en caillebotis
Charge admissible :	150 kg



**Composition du saut de loup :**  
2 escaliers à 50° + 1 plate-forme + option

### Escalier à 50° Marches de 200 mm, striées, aluminium

Hauteur à franchir (mm) (A)	Nombre de marches (plancher inclus)	Référence	Déport d'escalier (mm) (B)	Poids (kg)
250	1	SLD8-50ESC00	0	1,2
390	2	SLD8-50ESC44	370	7
610	3	SLD8-50ESC66	540	11
830	4	SLD8-50ESC88	710	14
1050	5	SLD8-50ESC110	880	20
1270	6	SLD8-50ESC132	1050	26
1490	7	SLD8-50ESC154	1220	30
1710	8	SLD8-50ESC176	1390	35
1930	9	SLD8-50ESC198	1560	39
2150	10	SLD8-50ESC220	1730	44
2370	11	SLD8-50ESC242	1900	49
2590	12	SLD8-50ESC264	2070	53
2810	13	SLD8-50ESC286	2240	58
3030	14	SLD8-50ESC308	2410	62
3250	15	SLD8-50ESC330	2580	68

Autres hauteurs sur demande

### Escalier à 50° Marches de 240 mm, caillebotis, maille carrée, acier galvanisé\* + nez de marche antidérapant

Conforme aux Normes NF E 85-13/14/15 / NF EN ISO 14122-1/2

Hauteur à franchir (mm) (A)	Nombre de marches (plancher inclus)	Référence	Déport d'escalier (mm) (B)	Poids (kg)
250	1	SLC8-50ESC00	0	1,2
330	2	SLC8-50ESC44	300	11
550	3	SLC8-50ESC66	485	20
770	4	SLC8-50ESC88	670	28
990	5	SLC8-50ESC110	855	36
1210	6	SLC8-50ESC132	1040	44
1430	7	SLC8-50ESC154	1225	52
1650	8	SLC8-50ESC176	1410	62
1870	9	SLC8-50ESC198	1595	70
2090	10	SLC8-50ESC220	1780	78
2310	11	SLC8-50ESC242	1965	82
2530	12	SLC8-50ESC264	2150	90
2750	13	SLC8-50ESC286	2335	103
2970	14	SLC8-50ESC308	2520	111
3190	15	SLC8-50ESC330	2705	121

Autres hauteurs sur demande

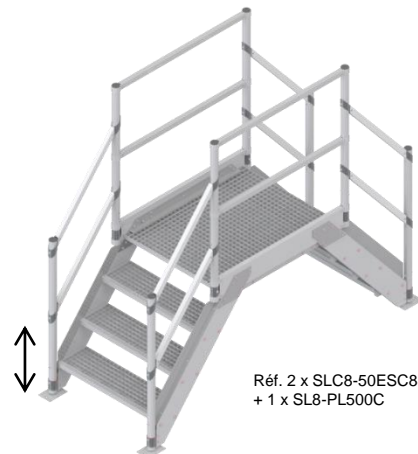
### Plate-forme avec 2 garde-corps et platines de raccordement d'échelles

Largeur d'acrotère	Longueur plate-forme (mm) (C)	Tôle alu à damier		Caillebotis maille carrée 30x30 mm** en acier galvanisé*	
		Référence	Poids (kg)	Référence	Poids (kg)
400 mm maxi	600	SL8-PL600D	21	SL8-PL500C ***	24
800 mm maxi	1000	SL8-PL1000D	28	SL8-PL1000C	39
1300 mm maxi	1500	SL8-PL1500D	36	SL8-PL1500C	53
1800 mm maxi	2000	SL8-PL2000D	47	SL8-PL2000C	71
2300 mm maxi	2500	SL8-PL2500D	54	SL8-PL2500C	85
2800 mm maxi	3000	SL8-PL3000D	62	SL8-PL3000C	98

\* Aluminium sur demande

\*\* Possibilité 20 x 20 mm sur demande pour passage au dessus de zone de travail ou de circulation

\*\*\* Hors Normes NF E 85-13/14/15 / NF EN ISO 14122-1/2



Réf. 2 x SLC8-50ESC88 + 1 x SL8-PL500C

## LES + D'ULTRALU

**Produit 100% réparable sur chantier**



## OPTIONS :

Désignation	Référence	Poids (Kg)
Paire de pieds orientables pour sols inclinés	<b>SL-PIED</b>	1,00 kg
Portillon à rappel automatique	<b>SL-PORT</b>	4,80 kg
Echelle de redescente verticale (le mètre)	<b>SL-ECHRED</b>	5,00 kg
Lot de 4 plots béton gainés (600x400x100 mm)	<b>SL-PLB</b>	104,00 kg
Kit de fixation murale pour 1/2 saut de loup	<b>SL-KFMESC</b>	14,70 kg



Saut de loup avec kit de fixation murale



Saut de loup avec plots béton



Saut de loup Avec échelle de redescente verticale



Saut de loup caillebotis

Réf : 1 x SLC8-50ESC88 + 1 x SL8-PL500C + 1 x SLC8-50ESC44

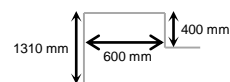
### Exemple n°1 :



1 saut de loup hauteur 1400 mm à franchir  
escalier 50° marches striées + plancher tôle à damier  
départ et arrivée sur le même plan  
largeur acrotère 250 mm  
fixation sur plots béton

(2 x SLD8-50ESC154) + (1 x SL8-PL600D)

### Exemple n°2 :



1 saut de loup - escalier 50° marches + plancher caillebotis  
Passage sur différents niveaux  
largeur acrotère 600 mm - fixation sur plots béton

(1 x SLC8-50ESC132) + (1 x SL8-PL1000C) + (1 x SLC8-50ESC44)  
+ (1 x SL-PLB)