



ULTRALU



PIRL ET PIRC

NORME PIRL 93.353 et Décret 2004-924



1 Personne



Aucun outils
nécessaires



Produit livré
monté

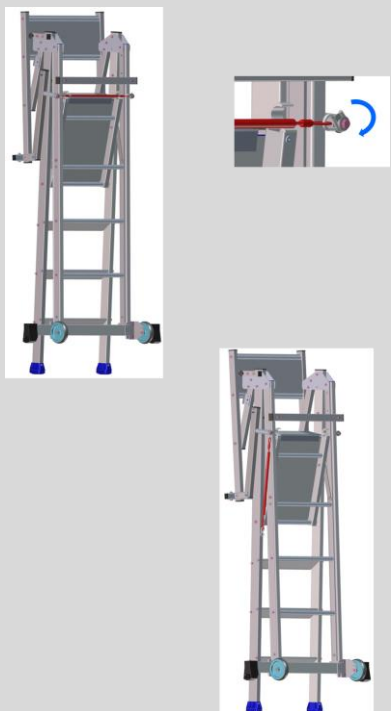


A lire attentivement avant toute utilisation et à conserver

SOMMAIRE

- Caractéristiques 1
- Notice d'utilisation 3 - 4
- Instructions d'utilisation 5 - 7
- Consignes d'utilisation 8
- Consignes de déplacement 8
- Vérification et stockage 8
- Garantie 9
- Vérification 10-11

1. Ouverture du lien rouge



2. Déploiement du second escalier



3. Ouverture du plateau de travail



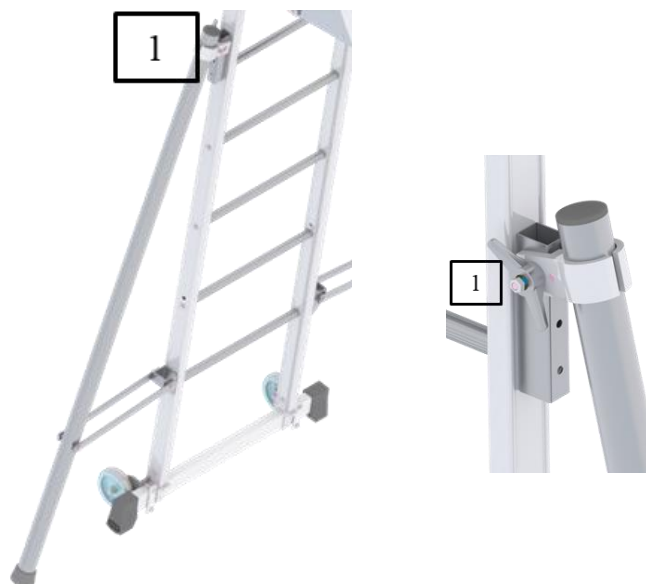
4. Fermeture du garde-corps arrière



5. Fermeture du lien rouge

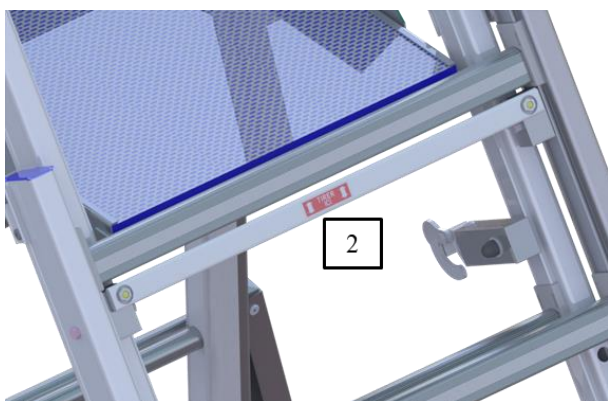


Série PIRL SD



- Déplier les 2 stabilisateurs latéraux et verrouiller leur position à l'aide de la manette de serrage présente sur chacun d'eux (repère 1).

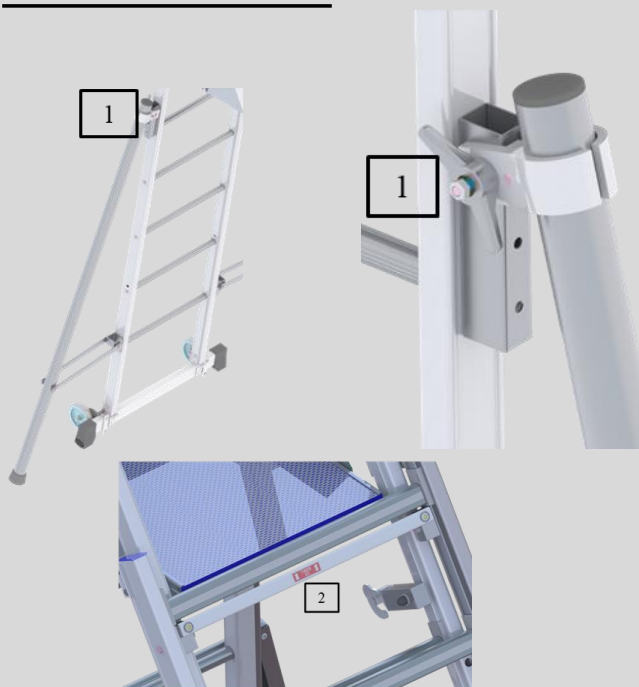
Série PIRC R



Régler la hauteur en tirant à soi la partie plate présente de chaque côté de la plate forme (repère 2) permettant de coulisser l'échelle inférieure le long de l'échelle supérieure.

Lorsque la hauteur souhaitée est atteinte, relâcher ce plat (repère 2) dans l'un des perçages présents le long de l'échelle supérieure permettant de les verrouiller.

Série PIRC R SD



- Régler la hauteur en tirant à soi la partie plate présente de chaque côté de la plate forme (repère 2) permettant de coulisser l'échelle inférieure le long de l'échelle supérieure.

- Lorsque la hauteur souhaitée est atteinte, relâcher ce plat (repère 2) dans l'un des perçages présents le long de l'échelle supérieure permettant de les verrouiller.

- Déplier les 2 stabilisateurs latéraux et verrouiller leur position à l'aide de la manette de serrage présente sur chacun d'eux (repère 1).

CONSIGNES D'UTILISATION

La mise en place et l'utilisation du matériel d'accès ne peuvent être faites que par des personnes familiarisées avec les présentes instructions. Il est indispensable de suivre strictement ces instructions.

ZONE DE TRAVAIL:

- Ne pas s'approcher de conducteurs nus sous tension
- Le matériel d'accès ne peut pas être en contact avec des liquides et gaz agressifs
- Interdire l'accès du matériel d'accès au public
- Baliser la zone d'implantation du matériel d'accès en cas de circulation de véhicules ou d'engins
- Le matériel d'accès doit être utilisé que sur sol stable et présentant une déclivité inférieure à 3%/

CONTRÔLES A EFFECTUER AVANT UTILISATION :

- Avant utilisation du matériel d'accès toutes les pièces qui le composent, particulièrement les marches d'escalier, l'usure des patins, les roues et l'état du plancher sont à examiner afin de garantir la sécurité du personnel.
- L'accès au matériel d'accès ne peut se faire qu'après contrôle. Toutes les précautions nécessaires contre un déplacement accidentel du matériel d'accès doivent être prises. L'utilisation du produit ne peut avoir lieu qu'après montage complet du produit selon les instructions ULTRALU SAS.
- Vérifier que des facteurs environnementaux n'influencent pas l'utilisation en sécurité du matériel d'accès.
- Respecter les charges admissibles.
- Les forces horizontales ne doivent pas dépasser 20 kg.
- Prendre garde au vent.
- Pour être conforme à la législation, assurez-vous de l'adéquation de la protection en rapport avec l'usage prévu afin de prévenir tout risque de chute.



- Les travaux ne sont permis que sur le plateau de travail.
- Il est interdit de charger et de travailler à la fois sur plusieurs plateaux





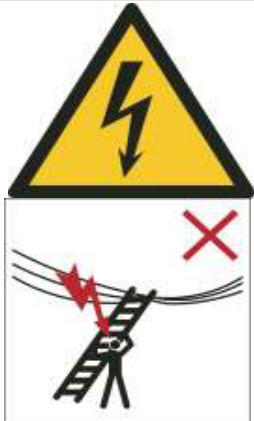


- La conformité du montage doit être systématiquement vérifiée Les vérifications porteront sur :
- les appuis
 - le montage
 - l'environnement

CONSIGNES D'UTILISATION

<p>Consulter le manuel/la notice d'instructions.</p>	
<p>Examiner le matériel d'accès après la livraison.</p>	
<p>Avant chaque utilisation, vérifier que le matériel d'accès n'est pas endommagée et qu'elle peut être utilisée en toute sécurité.</p>	
<p>Charge totale maximale: ... kg</p>	
<p>Ne pas se pencher.</p>	
<p>Ne pas dresser le matériel d'accès sur un sol souillé.</p>	

CONSIGNES D'UTILISATION

<p>Ne pas porter de chaussures inappropriées à l'utilisation du matériel d'accès.</p>	
<p>Ne pas utiliser d'échelle lorsque votre état de santé ne le permet pas. Certaines pathologies ou médicaments, l'abus d'alcool ou la consommation de drogue peuvent représenter un danger lors de l'utilisation du matériel d'accès.</p>	
<p>Ne pas se tenir trop longtemps sur du matériel d'accès sans observer de pauses régulières (la fatigue représente un risque).</p>	
<p>Prévenir tout endommagement du matériel d'accès lors des transports, par exemple en l'attachant, et s'assurer qu'elle est placée de façon appropriée pour éviter tout dommage.</p>	
<p>S'assurer que le matériel est adaptée à la tâche.</p>	
<p>Avant d'utiliser du matériel d'accès dans un cadre professionnel, il doit être procédé à une analyse des risques respectant la législation du pays d'utilisation.</p>	
<p>En installant le matériel d'accès, prendre en compte les risques de collision, par exemple, collision de piétons, de véhicules ou de portes. Sécuriser les portes (mais pas les issues de secours) et les fenêtres sur le chantier, dans la mesure du possible.</p>	
<p>Avertissement, danger électrique Identifier tout risque électrique sur le chantier, par exemple des lignes aériennes ou autre équipement électrique exposé, et ne pas utiliser le matériel d'accès en cas de risques électriques. Utiliser du matériel non-conducteur pour exécuter les travaux électriques nécessairement sous tension.</p>	
<p>Ne pas modifier la conception du matériel d'accès.</p>	
<p>Ne pas déplacer le matériel d'accès lorsqu'une personne se tient sur celle-ci.</p>	
<p>Matériel d'accès à usage professionnel</p>	

CONSIGNES DE DEPLACEMENT

- Le matériel d'accès ne doit être déplacé que manuellement et sur un sol solide, de niveau, et sans obstacle au sol ou aérien. Ne jamais tracter une plateforme avec un véhicule moteur.
- La vitesse normale de marche d'un homme ne doit pas être dépassée pendant le déplacement.
- La zone de déplacement et ses abords (4,50 m) doivent être libres de toute personne et de tout obstacle.
- Il est interdit de déplacer le matériel d'accès lorsque du personnel ou du matériel se trouve sur celle-ci.

VERIFICATIONS ET STOCKAGE

Lors d'un contrôle visuel régulier, toute pièce :

- Présentant des fissures - ayant été modifiée (perçage, etc ...)
- Présentant une déformation permanente ou tout autre défaut fonctionnel ou d'aspect devra obligatoirement être remplacée.

Après utilisation les composants devront être nettoyés (nettoyeur haute pression).

Le stockage et le transport devront être faits dans des conditions optimales :

- Ne pas jeter les éléments.
- Dans la mesure du possible les éléments seront stockés au sol et à plat.
- Les éléments ne seront pas stockés dans un environnement agressif.

INSTRUCTIONS DE MONTAGE ET D'UTILISATION



- Le montage, le démontage et l'utilisation du matériel d'accès ne peuvent être faits que par des personnes formées aux instructions de montage et d'utilisation.
- Les éléments endommagés, défectueux ou de marques différentes ne doivent jamais être utilisés.
- Lors du montage, il faut prévoir des planchers de montage tous les 3 m. Ces derniers doivent être démontés une fois le montage terminé. La surface de ces planchers doit couvrir la largeur du matériel d'accès.

MISE A NIVEAU



L'opérateur doit s'assurer que le matériel d'accès est monté sur un support stable, capable de supporter le poids de la structure chargée et qu'il est installé parfaitement de niveau.

GARANTIE

Notre matériel d'accès est garanti 5 ans contre tout vice de fabrication, à partir de la date de facturation du fabricant. La garantie commence avec le jour de l'achat (date de facture).

Conditions de garantie :

La garantie de notre matériel se limite à l'échange pur et simple des pièces reconnues défectueuses en nos usines.

La garantie ne s'applique pas :

- Aux détériorations dues au mauvais montage ou au non respect de la présente notice.
- Aux matériels ayant subis des transformations, réparations ou modifications par des tiers.
- Aux pièces d'usure normale.
- Aux pièces qui ne sont pas d'origine

Attention :

ULTRALU décline toute responsabilité pour les matériels d'accès qui ne seront pas :

- Montés et utilisés selon les prescriptions de ce manuel.
- Exclusivement constitués des pièces ULTRALU.

VERIFICATIONS



RAPPORT DE L'ETAT DE CONSERVATION DU MATERIEL D'ACCES

Entreprise :						Matériel :					
Nom du vérificateur			Date			Lieu de la vérification					
Points à vérifier						Conforme		Mesure(s) de correction		Conforme après correction(s)	
						Oui	Non			Oui	Non
1	Absence de déformation permanente ou de corrosion des différents éléments composant la plate forme pouvant compromettre sa solidité.										
2	Présence de tous les éléments garantissant la stabilité pour la prochaine utilisation.										
3	Absence de déformation au niveau des trous de verrouillage.										
4	Absence de jeu susceptible d'affecter la stabilité générale.										
5	Absence de toute déformation du plateau ou autre ayant une incidence sur la bonne tenue de ce dernier ou de la planéité de l'ensemble.										
6	Absence d'écrasement localisé autour des perçages.										
7	Absence de fissure et/ou craquelure au niveau des perçages.										
8	Absence de toute coupe ou tout manque matière ne permettant pas de garantir le bon maintien de la plate forme.										
9	Visibilité des indications relatives aux charges admissibles sur la plate forme et absence de charges dépassant ces limites.										
Observations et remarques supplémentaires du vérificateur et contre vérificateur :											
Signature :											

VERIFICATIONS

**TABLEAU RECAPITULATIF DES EXAMENS A EFFECTUER
POUR CHAQUE VERIFICATION
Selon arrêté du 21 Décembre 2004**

Type de vérification	Adéquation	Montage et installation	Etat de conservation	Examen approfondi de l'état de conservation
Vérification avant mise en service				
Vérification avant remise en service				
Vérification journalière				
Vérification trimestrielle				