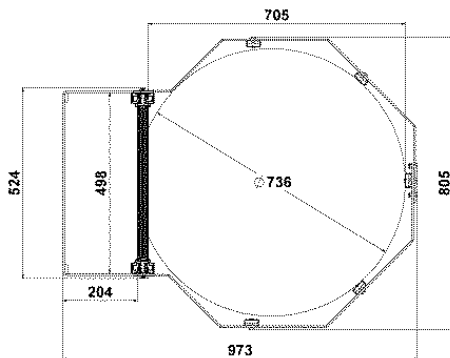


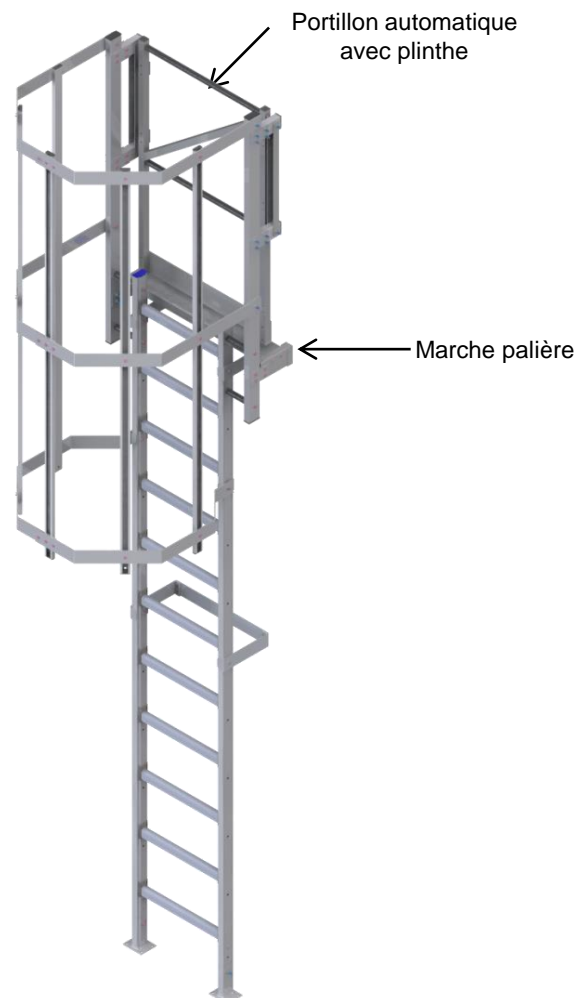
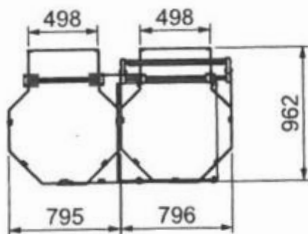
Caractéristiques techniques

Protections dorsales :	entre 2 m et 3 m
Sortie frontale :	avec portillon automatique + plinthes et marche palière
Sortie latérale :	avec portillon automatique + plinthes
Espace entre échelons :	275 mm
Pattes de fixations :	incluses dans la crinoline

Arceau de protection



Arceaux de protection avec changement de volée



Pour deviser votre échelle à crinoline, vous avez besoin de connaître :

- La hauteur à franchir du bâtiment
- Le type de sortie (frontale ou latérale ou sous plafond)
- Le type de surface murale (béton ou bardage, etc)
- La largeur de l'acrotère

Echelle à crinoline composée de modules préemballés, peu encombrants, faciles à manipuler et à transporter.

Livrée prête à installer

Echelle à crinoline avec sortie frontale

Les sorties

Echelle à crinoline avec sortie latérale



Echelle à crinoline avec sortie latérale et portillon, sans palier de sortie

Réf. CS SL

Préciser la hauteur à franchir
(à ajouter à la référence CS XX)

Palier de sortie latérale :

Longueur 0,60 m

Largeur : 0,80 m

Réf. CS CPSL 60

Longueur 1 m

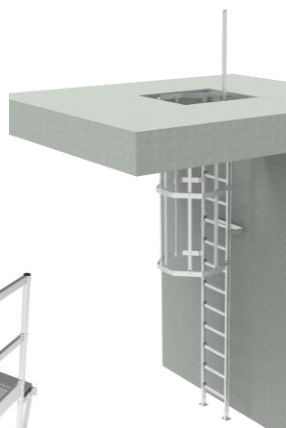
Largeur 0,80 m

Réf. CS CPSL 100



Echelle à crinoline pour sortie sous plafond ou sous skydôme

Crosse de sortie incluse



Hauteur	Référence
3,00 m	CS SD 300
3,50 m	CS SD 350
4,00 m	CS SD 400
4,50 m	CS SD 450
5,00 m	CS SD 500

Les CS SD sont conformes à la norme NF E 85-016 uniquement s'il y a une trappe en haut de la crinoline ou d'un garde-corps.

Les sorties pour passage d'acrotère



Marche palière

Largeur 200 mm

Incluse dans le colis de base crinoline CS2 ou CS3



Palier de sortie haut

Plancher en caillebotis aluminium

Pour acrotère largeur maxi 200 mm :

Longueur palier 0,60 m

Largeur 0,80 m

Réf : CPSH 60

Plancher en caillebotis aluminium

Pour acrotère largeur maxi 600 mm :

Longueur palier 1,00 m

Largeur 0,80 m

Réf : CPSH 100



Kit protection sortie

longueur 1.50 m droit + gauche

Réf : CGS 150

Les fixations



Patte de fixation

Longueur 200 mm

Autres modèles sur demande

Réf : 12102013PR



Pattes de fixation réglables

de 220 à 360 mm

Réf : CSPFR



Paire de pattes pour fixation blindage

Réglables de 80 à 200 mm

Réf : CSPFBLIND



Pattes de fixation bardage

Réf : CSPFB



Une conception

ULTRALU

Les condamnations d'accès



Verrouillage d'accès pivotant
Réf : CVAP



Panneau de condamnation pivotant
Réf : CSPC



Echelle à crinoline avec échelle de base coulissante
Préciser la hauteur à franchir

Base coulissante sur 2 m :
Réf. CS EBC 2
(à ajouter à la référence CS XX)

Les accessoires



Crosse de sortie escamotable réglable
Dépassement maxi de l'échelle 970 mm
Dépassement mini de l'échelle 37 mm
Réf : CECS



2 demi-arceaux supplémentaires
Réf : 2 x 12102002P

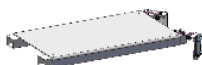


Filants supplémentaires
Le lot de 5 filants de 1 m
Réf : CSFIL

Module de base simplifié
Réf : MBS



Echelle de redescente (verticale) prix au mètre
Avec patte incluse selon hauteur
Réf : CS-ECHRED

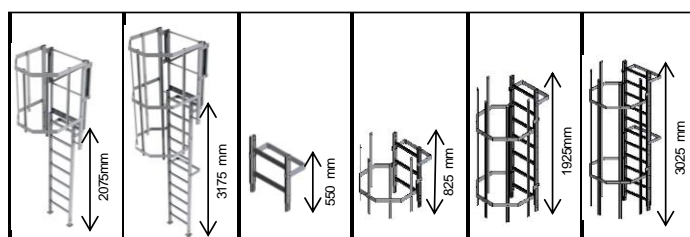


Plateau de repos amovible
Réf : CSPRA CECS



**Seulement 7 modules pour composer
l'ensemble des crinolines sortie frontale**

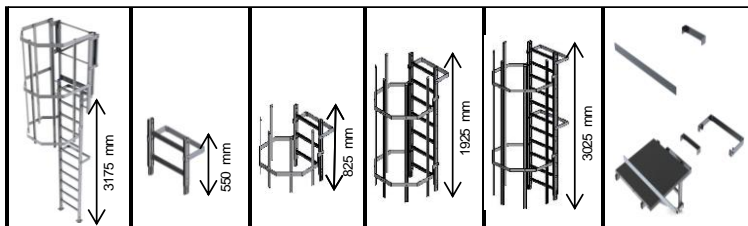
*Marche palière
intégrée dans la
base crinoline
Sans changement
de volée*



Hauteur bâtiment en m		REF	BASE CS2	BASE CS3	R2	R3	R7	R11	Poids kg
mini	maxi								
1,70	2,00	CS 20	1						20,65
2,00	2,50	CS 25	1		1				23,60
2,50	2,80	CS 28	1			1			28,70
2,80	3,10	CS 31		1					31,80
3,10	3,60	CS 36		1	1				34,75
3,60	3,90	CS 39		1		1			39,85
3,90	4,40	CS 44		1	1	1			42,80
4,40	4,70	CS 47		1		2			47,90
4,70	5,00	CS 50		1			1		47,45
5,00	5,20	CS 52		1	1	2			50,85
5,20	5,50	CS 55		1	1		1		50,40
5,50	5,80	CS 58		1		1	1		55,50
5,80	6,10	CS 61		1				1	54,00
6,10	6,30	CS 63		1	1	1	1		58,45
6,30	6,60	CS 66		1	1			1	56,95
6,60	6,90	CS 69		1		1		1	62,05
6,90	7,20	CS 72		1	1	2	1		66,50
7,20	7,40	CS 74		1	1	1		1	65,00
7,40	7,70	CS 77		1		1	2		71,15
7,70	8,00	CS 80		1			1	1	69,65
Poids kg			20,65	31,80	2,95	8,05	15,65	22,20	



Avec changement de volée.
1 volée tous les 6 m
à partir de 8 m



Marche palière
intégrée dans la
base crinoline

Hauteur bâtiment en m		REF	BASE CS3	R2	R3	R7	R11	Changeement de volée CHVS	Poids kg
8,00	8,30	CS 83	1	1	1	3		1	106,05
8,20	8,50	CS 85	1	1		2	1	1	104,55
8,50	8,80	CS 88	1		1	2	1	1	109,65
8,80	9,10	CS 91	1			1	2	1	108,15
9,10	9,40	CS 94	1	1	1	2	1	1	112,60
9,30	9,60	CS 96	1	1		1	2	1	111,10
9,60	9,90	CS 99	1		1	1	2	1	116,20
9,90	10,20	CS 102	1	1	2	2	1	1	120,65
10,20	10,50	CS 105	1	1	1	1	2	1	119,15
10,40	10,70	CS 107	1		2	1	2	1	124,25
10,70	11,00	CS 110	1			2	2	1	123,80
11,00	11,30	CS 113	1	1	1	3	1	1	128,25
11,30	11,60	CS 116	1	1		2	2	1	126,75
11,50	11,80	CS 118	1		1	2	2	1	131,85
11,80	12,10	CS 121	1	1	2	3	1	1	136,30
12,10	12,40	CS 124	1	1	1	3	2	2	166,75
12,40	12,70	CS 127	1		2	3	2	2	171,85
12,60	12,90	CS 129	1			4	2	2	171,40
12,90	13,20	CS 132	1	1	2	3	2	2	174,80
13,20	13,50	CS 135	1	1		4	2	2	174,35
13,50	13,80	CS 138	1		1	4	2	2	179,45
13,70	14,00	CS 140	1	1	2	5	1	2	183,90
14,00	14,30	CS 143	1	1	1	4	2	2	182,40
14,30	14,60	CS 146	1		2	4	2	2	187,50
14,60	14,90	CS 149	1			5	2	2	187,05
14,80	15,10	CS 151	1	1	1	6	1	2	191,50
15,10	15,40	CS 154	1	1		5	2	2	190,00
15,40	15,70	CS 157	1		1	5	2	2	195,10
15,60	15,90	CS 159	1	1	2	6	1	2	199,55
15,90	16,20	CS 162	1	1	1	5	2	2	198,05
16,20	16,50	CS 165	1		2	5	2	2	203,15
16,50	16,80	CS 168	1			6	2	2	202,70
16,70	17,00	CS 170	1	1	1	7	1	2	207,15
17,00	17,30	CS 173	1	1		6	2	2	205,65
17,30	17,60	CS 176	1		1	6	2	2	210,75
17,60	17,90	CS 179	1	1	2	7	1	2	215,20
17,80	18,10	CS 181	1	1	1	6	2	2	213,70
18,10	18,40	CS 184	1		2	7	2	3	250,75
18,40	18,70	CS 187	1		1	6	3	3	249,25
18,70	19,00	CS 190	1	1	2	7	2	3	253,70
18,90	19,20	CS 192	1	1	1	6	3	3	252,20
19,20	19,50	CS 195	1		2	6	3	3	257,30
19,50	19,80	CS 198	1		1	7	3	3	256,85
19,80	20,10	CS 201	1	1	1	8	2	3	261,30
Poids kg			31,80	2,95	8,05	15,65	22,20	16,30	



Echelle à crinoline
sortie frontale avec
changement de volée

Hauteur au-delà de 20 m, nous consulter

