

Plate-forme individuelle roulante et pliante

Caractéristiques techniques

Référence :	EIR4F	Plateau réglable à :	0,30 m - 0,60 m - 0,90 m - 1,20 m - 1,50 m
Hauteur travail maxi :	3,50 m	Surface utile plancher :	0,48 x 1,34 m
Hauteur plateau maxi :	1,50 m	Dimensions repliées :	1,87 x 0,78 x 0,65 m
Largeur échelle :	0,65 m	Dimensions hors tout :	2,21 x 1,13 m
Longueur :	1,60 m	Poids :	57 kg
Roue à blocage :	∅ 125 mm	Charge admissible :	225 kg

Une ALTERNATIVE aux plates-formes individuelles roulantes (PIR) !

- ⇒ Utilisation simple pour travaux à différents niveaux
- ⇒ Mise en œuvre rapide (voir verso)
- ⇒ Stockage et transport aisé
- ⇒ Surface de travail plus importante

Côté INNOVATION :

- Confort d'accès inégalé
- Protection de travail toujours assurée
- Stabilisation parfaite.



Equipée de 4 crochets de levage de série

LES + D'ULTRALU

Produit 100% réparable sur chantier

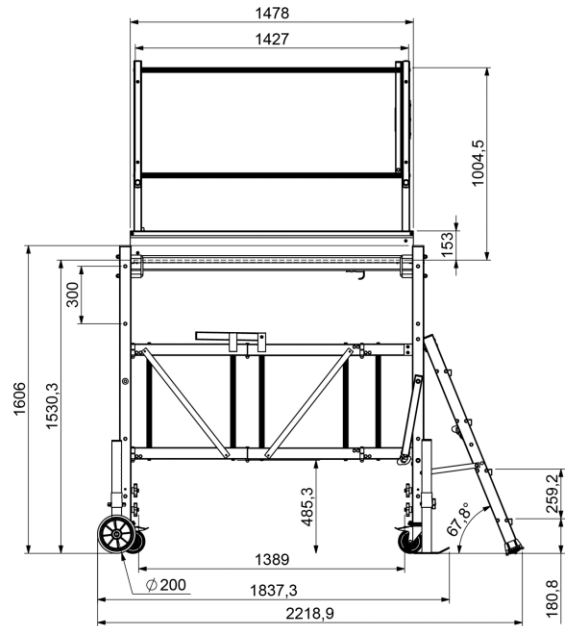
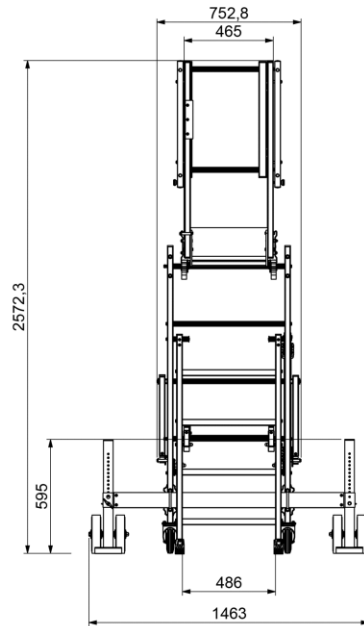
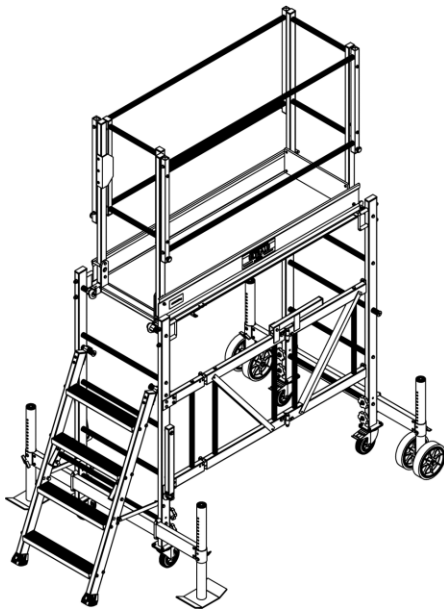
Le MAXIPLI est un produit **MDS1** (Montage et démontage en sécurité 1 ou maximum). Grâce à son système de garde-corps intégrés au plateau, le MAXIPLI ne peut-être monté et utilisé qu'en sécurité.

LES OPTIONS

Kit taille haie

Référence EIR KTH
Poids 8,60 kg
comprenant :

- 2 Roues jumelées \varnothing 200
- 2 Pieds "Ski"
- Le tout sur pieds réglables



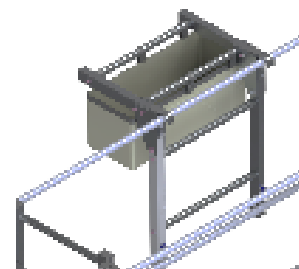
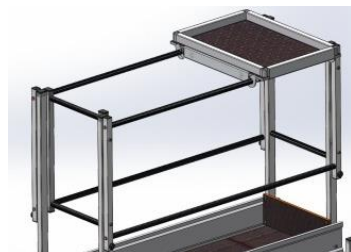
Tablette déportée

Référence EIR PB
Poids : 3,90 kg



Tablette porte-outils

Référence EIR TPO
Poids : 6 kg



Sac outils PVC

Référence SOPVC
À positionner sur le côté lateral
Poids : 3,75 kg

MONTAGE MAXIPLI

1



2



3



4



5



6



7



8

