

Conforme au décret 2004-924, norme EN 131-7 et norme NF P 93353 jusqu'à 1,50 m plancher.
Conforme au décret 2004-924 à partir de 1,75 m plancher.

Plate-forme individuelle pliante télescopique en aluminium avec porte outil intégré Hauteur de travail maxi : 4,23 m

Caractéristiques techniques

	PIRC 100R	PIRC 150R	PIRC 250R*
Nombre de marches :	3 à 4	4 à 6	6 à 9
Réglage hauteur plancher :	0.71 ou 0.96 m	0.96 ou 1.21 ou 1.46 m	1.45 ou 1.73 ou 1.98 ou 2.23 m
Largueur embase :	0.99 m	0.99 m	1.15 m
PIRC repliée :	1.57 x 1.00 x 0.40 m	1.84 x 1.00 x 0.40 m	2.39 x 1.15 x 0.40 m
Poids :	25,80 kg	28,30 kg	34,30 kg
Plate-forme de travail :	0.50 x 0.44 m		
Roues non porteuses antitaches :	Ø 125 mm		
Charge utile :	150 kg		

* Conforme Décret 2004-924 (hors-norme PIRL)

**Portillon
Saloon**
en option



Utilisation sur plans dénivelés tels que escaliers, terrains en pente...



Crochets de levage en option



PIRC 150R

Plancher en contreplaqué
CTBX marine



Option : porte-bidon



Roue antitache

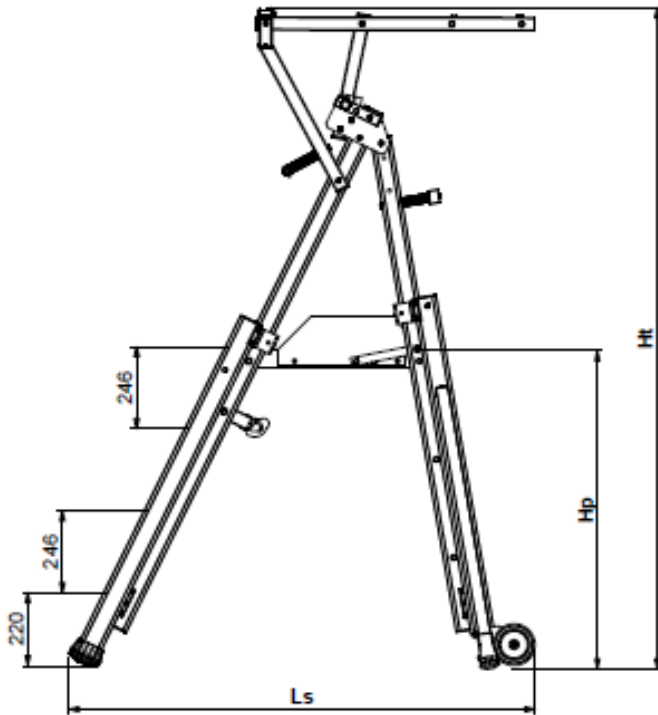
LES + D'ULTRALU

Le PIRC est un produit **AUTOSTABLE**

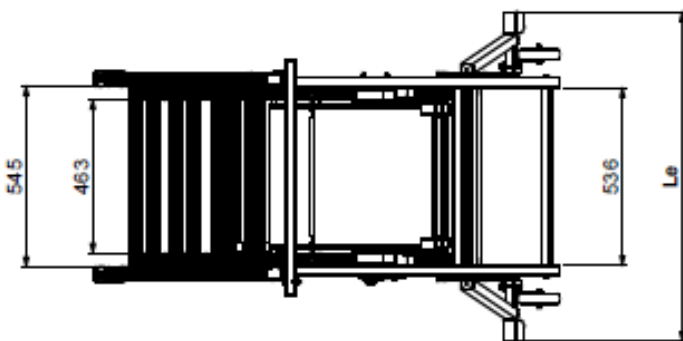
Produit 100% réparable sur chantier



Encombrement en position travail



	Hauteur (Réglage)	Ls (mm)	Hp (mm)	Ht (mm)	Le (mm)
PIRC 100 R	1	1236	709	1739	992
	2	1400	957	1987	
PIRC 150 R	1	1400	957	1987	992
	2	1566	1204	2234	
	3	1734	1451	2481	
PIRC 250 R	1	1733	1463	2494	1152
	2	1898	1710	2740	
	3	2065	1953	2983	
	4	2231	2200	3230	



Pièces détachées

Ensemble	Sous Ensemble		
	Ref	Désignation	
 <p>PIECES COMMUNES</p>	004100043PR	Garde Corps PIR PREMUR	
	16187	Elingue Câble gaine rouge Lg 515 mm	
	001010042PR	Equerre Tablette PIR R	
	001010045PR	Tablette Alu PIR R	
	001010040PR	Verrou GC PIR R	
	16366PR	Plinthe PIR PREMUR	
	004100030PR	Plateforme PIR	
	12104322PR	Montant Tablette PIR R	
	12104299PR	Montant Verrou Tablette PIR R	
	004100026PR	Double verrou PIRC	
	004100028PR	Crochet Fermeture PIRC	
	004100015PR	Roue Embase Gauche PIR	
	004100016PR	Roue Embase Droite PIR	
	17905	Patin enveloppant 70 (bleu) Droit	
	17910	Patin enveloppant 70 (bleu) Gauche	
	17131PR	Sabot 60x30 CAOUTCHOUC	

PIRC 100 R				
	004100137PR	Echelle Large Avant PIRC 100 R		
	004100136PR	Echelle Etroite Avant PIRC 100 R		
	004100135PR	Partie Avant PIRC 100 R		
	004100132PR	Echelle Large Arrière PIRC 100R		
	004100131PR	Echelle Etroite Arrière PIRC 100R		
	004100130PR	Partie Arrière PIRC 100 R		
	12119141PR	Equerre d'embase PIRC 100R		
	004100013PR	Embase PIRC 150 R		
PIRC 150 R				
	004100025PR	Echelle Large Avant PIRC 150 R		
	004100122PR	Echelle Etroite Avant PIRC 150 R		
	004100123PR	Partie Avant PIRC 150 R		
	004100014PR	Echelle Large Arrière PIRC 150R		
	004100012PR	Echelle Etroite Arrière PIRC 150R		
	004100010PR	Partie Arrière PIRC 150 R		
	12119069PR	Equerre d'embase		
	004100013PR	Embase PIRC 150 R		
PIRC 250 R				
	004100062PR	Echelle Large Avant PIRC 150 R		
	004100063PR	Echelle Etroite Avant PIRC 150 R		
	004100161PR	Partie Avant PIRC 250 R		
	004100051PR	Echelle Large Arrière PIRC 150R		
	004100052PR	Echelle Etroite Arrière PIRC 150R		
	004100050PR	Partie Arrière PIRC 250 R		
	12119069PR	Equerre d'embase		
	004100053PR	Embase PIRC 250 R		