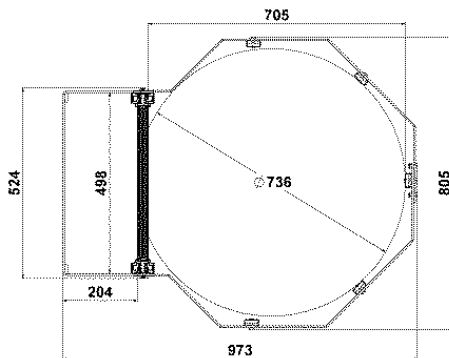


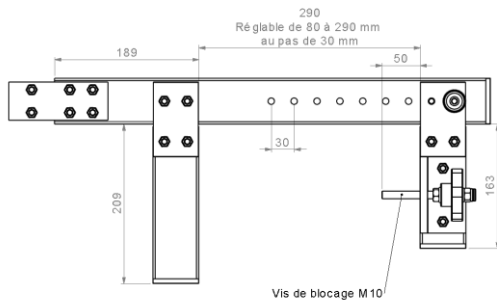
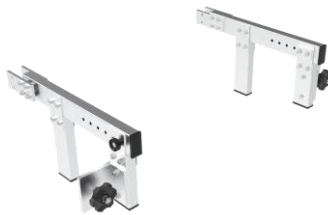
Caractéristiques techniques

Sortie frontale :	avec portillon automatique + plinthes et marche palière
Sortie latérale :	avec portillon automatique + plinthes
Espace entre échelons :	275 mm
Pattes de fixations :	incluses dans la crinoline

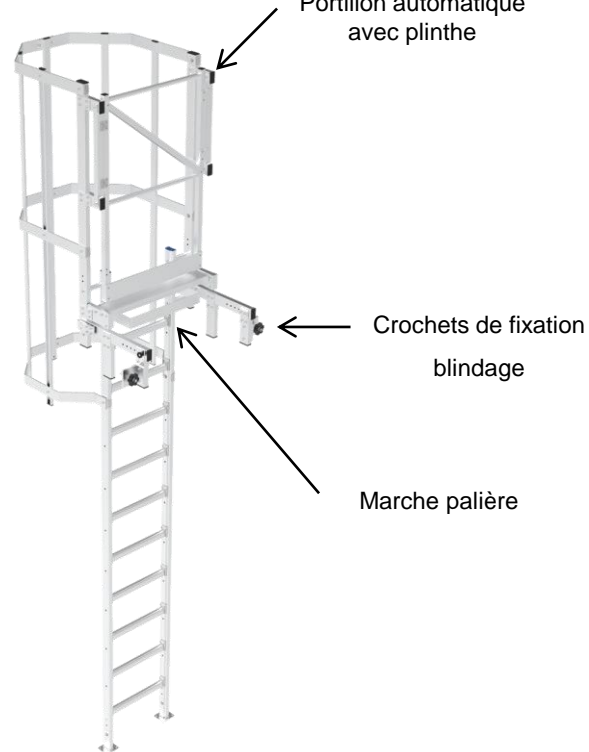
Arceau
de protection



Pattes de fixation
blindage



Portillon automatique
avec plinthe



Echelle à crinoline composée de modules préemballés,
peu encombrants, faciles à manipuler et à transporter.

**jusqu'à 4 m avec appui au sol,
au-delà nous consulter.**

Echelle à crinoline
avec sortie frontale

Marche palière
intégrée dans la
base crinoline

Seulement 7 modules pour composer
l'ensemble des crinolines sortie frontale

Sans changement
de volée

Hauteur bâtiment en m			
mini	maxi	REF	Poids kg
1,70	2,00	CS 20 + CSPFBLIND	25
2,00	2,50	CS 25 + CSPFBLIND	28
2,50	2,80	CS 28 + CSPFBLIND	33
2,80	3,10	CS 31 + CSPFBLIND	36
3,10	3,60	CS 36 + CSPFBLIND	39
3,60	3,90	CS 39 + CSPFBLIND	44
3,90	4,40	CS 44 + CSPFBLIND	47
4,40	4,70	CS 47 + CSPFBLIND	52
4,70	5,00	CS 50 + CSPFBLIND	52
5,00	5,20	CS 52 + CSPFBLIND	55
5,20	5,50	CS 55 + CSPFBLIND	55
5,50	5,80	CS 58 + CSPFBLIND	60
5,80	6,10	CS 61 + CSPFBLIND	58
6,10	6,30	CS 63 + CSPFBLIND	63
6,30	6,60	CS 66 + CSPFBLIND	61
6,60	6,90	CS 69 + CSPFBLIND	66
6,90	7,20	CS 72 + CSPFBLIND	71
7,20	7,40	CS 74 + CSPFBLIND	69
7,40	7,70	CS 77 + CSPFBLIND	75
7,70	8,00	CS 80 + CSPFBLIND	74

Autres dimensions possibles, nous consulter !



Une conception

ULTRALU