

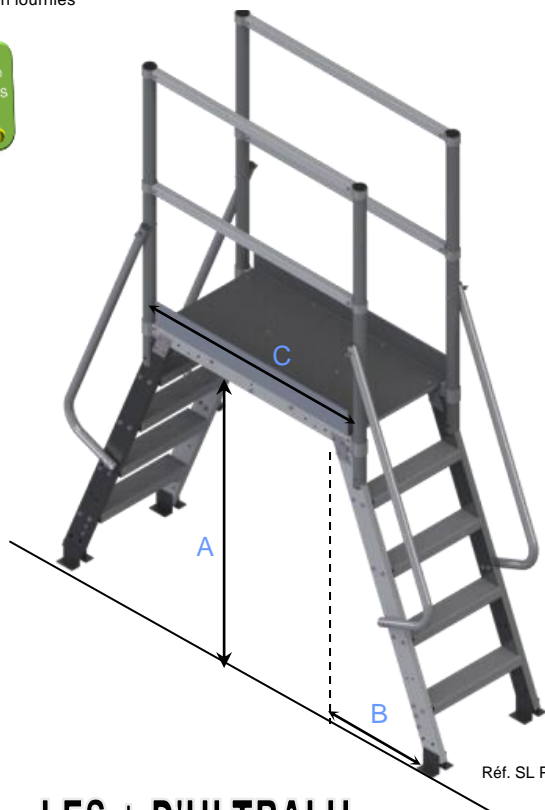
Saut de loup pour banches, en aluminium, pour accès temporaire sur chantier

Caractéristiques techniques

Plancher :	Tôle damier aluminium
Marches :	Profondeur 80 mm
Largeur hors tout avec rampes :	581 mm
Anneaux de levage :	4
Rampes :	4
Livraison :	Matériel démonté sous forme de modules à assembler
Charge admissible :	150 kg

Hauteur à franchir (A)	Nombre de marche	Largeur utile plancher	Largeur utile garde-corps	Pour obtenir la longueur hors tout, ajouter la longueur plancher à la dimension ci-dessous (= B x 2)	Longueur plateau 600 mm (C) pour largeur longrine de 400 mm maxi		Longueur plateau 1000 mm (C) pour largeur longrine de 800 mm maxi		Longueur plateau 1500 mm (C) pour largeur longrine de 1300 mm maxi	
					Réf.	Poids	Réf.	Poids	Réf.	Poids
0,65 m	3	0,49 m	0,44 m	750 mm	SL PDA 75/600 *	23 kg	SL PDA 75/1000 *	25 kg	SL PDA 75/1500 *	32 kg
0,90 m	4	0,49 m	0,44 m	950 mm	SL PDA 100/600 *	26 kg	SL PDA 100/1000 *	30 kg	SL PDA 100/1500 *	37 kg
1,15 m	5	0,49 m	0,44 m	1150 mm	SL PDA 125/600	30 kg	SL PDA 125/1000	33 kg	SL PDA 125/1500	40 kg
1,40 m	6	0,49 m	0,44 m	1350 mm	SL PDA 150/600	34 kg	SL PDA 150/1000	38 kg	SL PDA 150/1500	44 kg
1,65 m	7	0,49 m	0,44 m	1550 mm	SL PDA 175/600	37 kg	SL PDA 175/1000	41 kg	SL PDA 175/1500	45 kg

* rampes non fournies



Réf. SL PDA 125-1000

Options	Référence
Portillon à rappel automatique	SL PDA PORT
Echelle de redescente verticale (le mètre)	SL PDA ECHRED
Lot de 4 plots béton gainés (600x400x100 mm)	SL-PLB
Kit enjambeur roulant	SL KER



Réf. SL PDA 150/1000 + kit enjambeur roulant

Fixation au choix

Stabilisateurs
Fixation au sol
Embase stabilisatrice
Lest

LES + D'ULTRALU

Produit 100% réparable sur chantier