

Notice de Montage

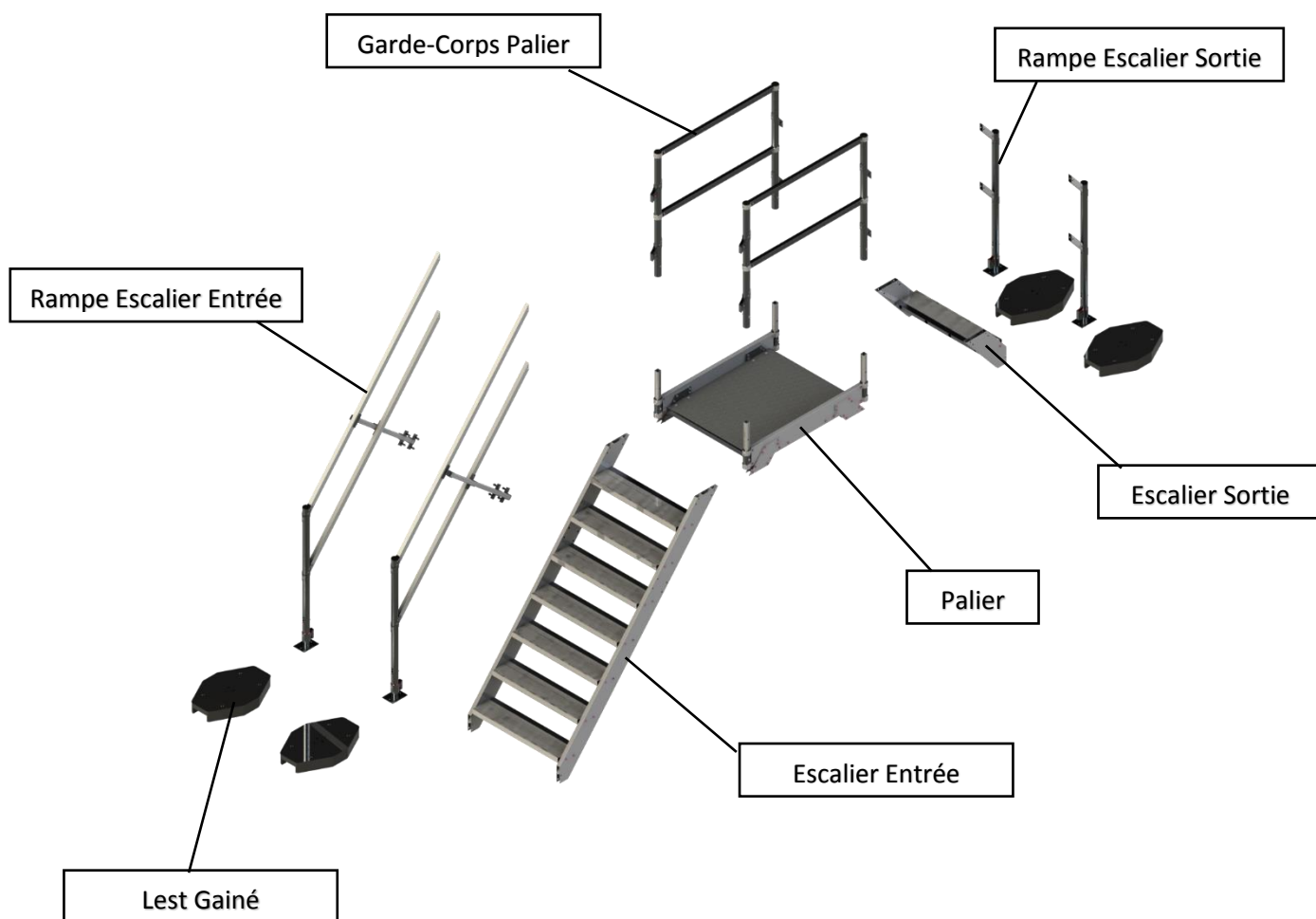
Saut de Loup

Charge admissible : 150 kg

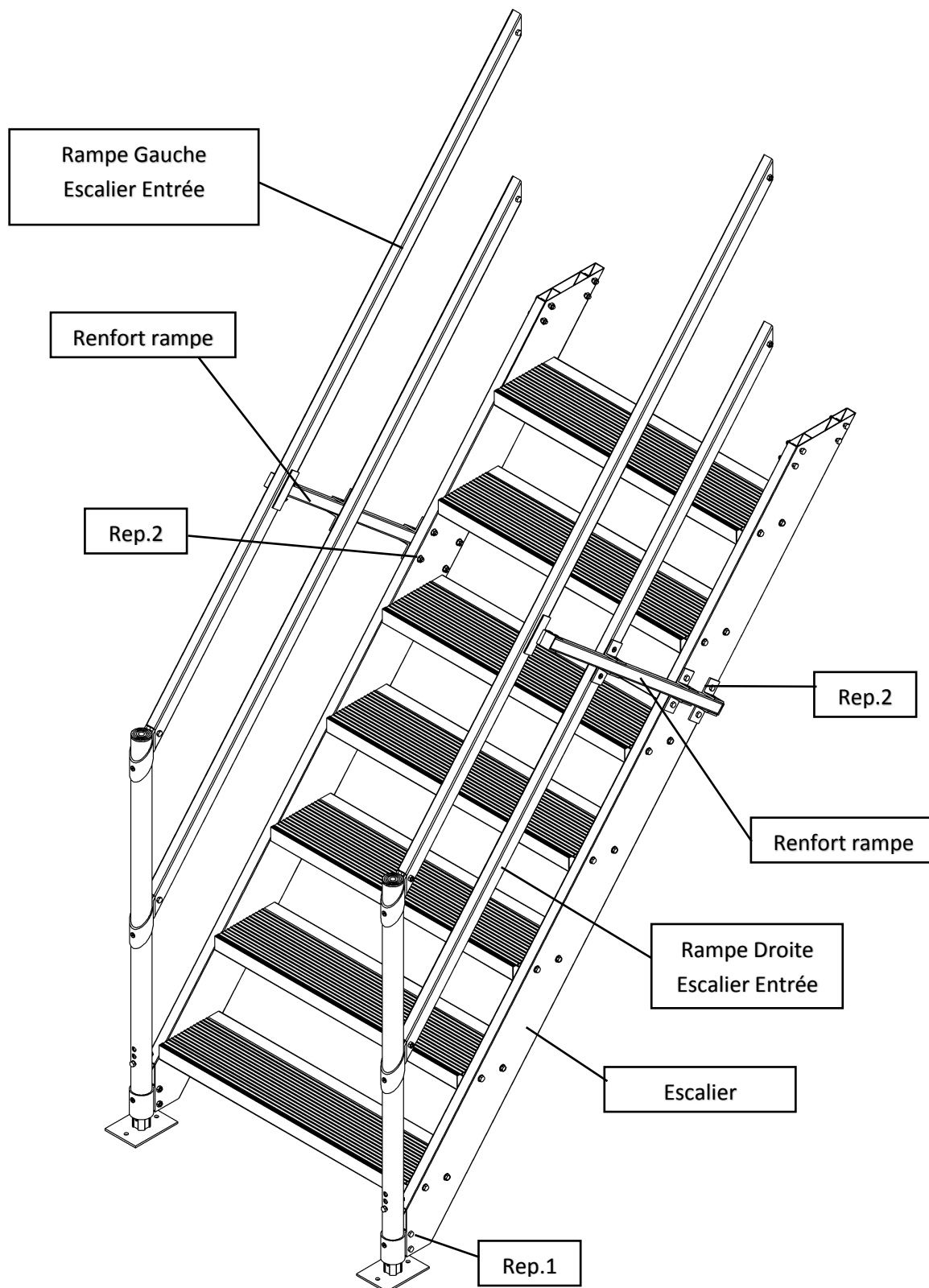


A lire attentivement avant toute utilisation et à conserver – réf. 10-20-FR-192 A

1 Nomenclature.

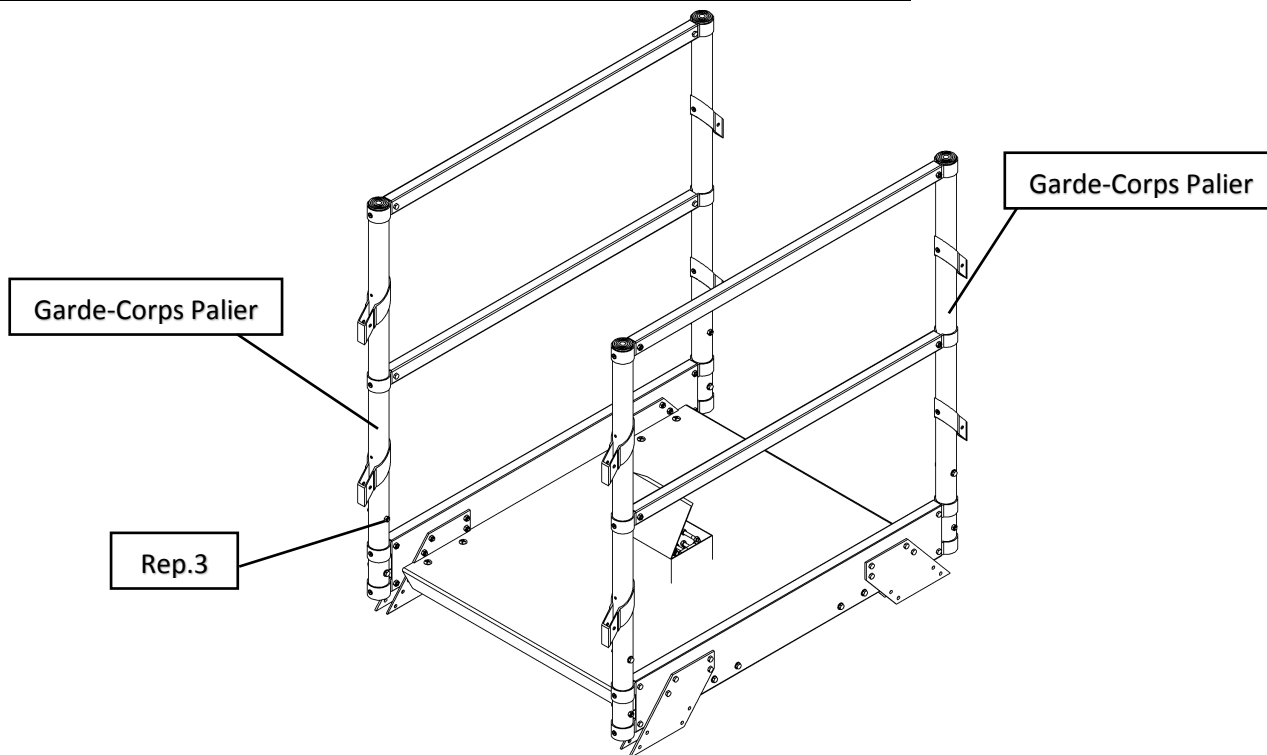


2 Prémontage de l'escalier.

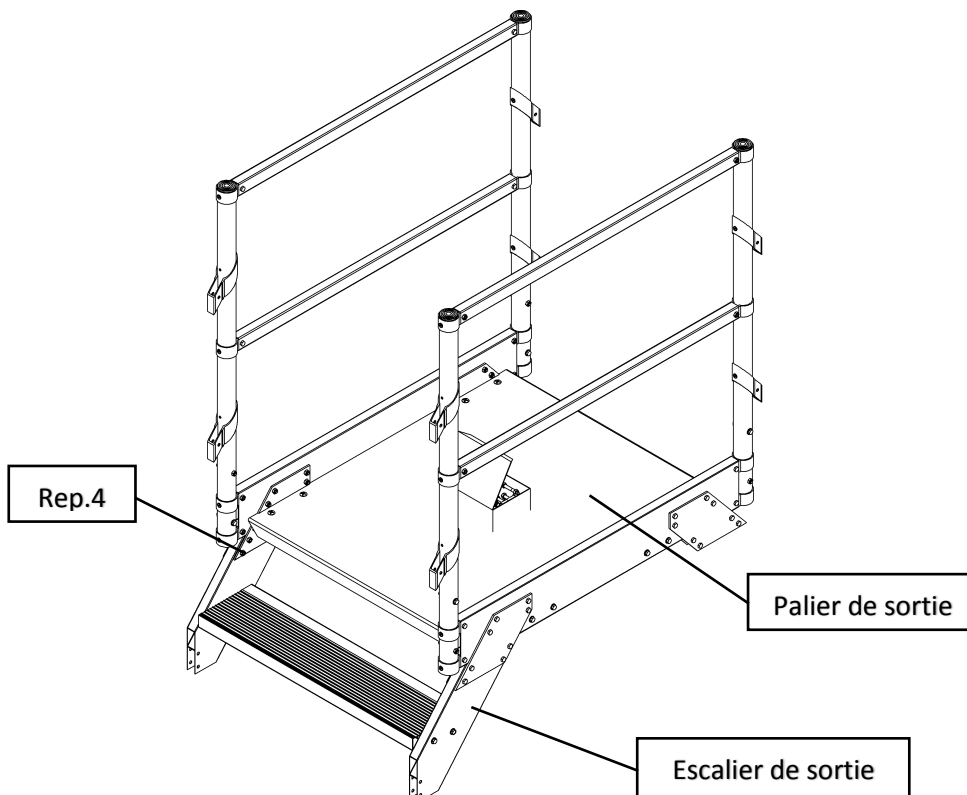


- Installer les rampes de chaque côté de l'escalier (renfort à l'extérieur).
- Fixer la partie inférieure avec les Vis Rep.1 (Vis M8x35 + Ecrou auto freiné M8).
- Fixer les renforts sur l'escalier avec les Vis Rep.2 (Vis M8x35 + Entretoise Alu Ø12x28 + Ecrou auto freiné M8).

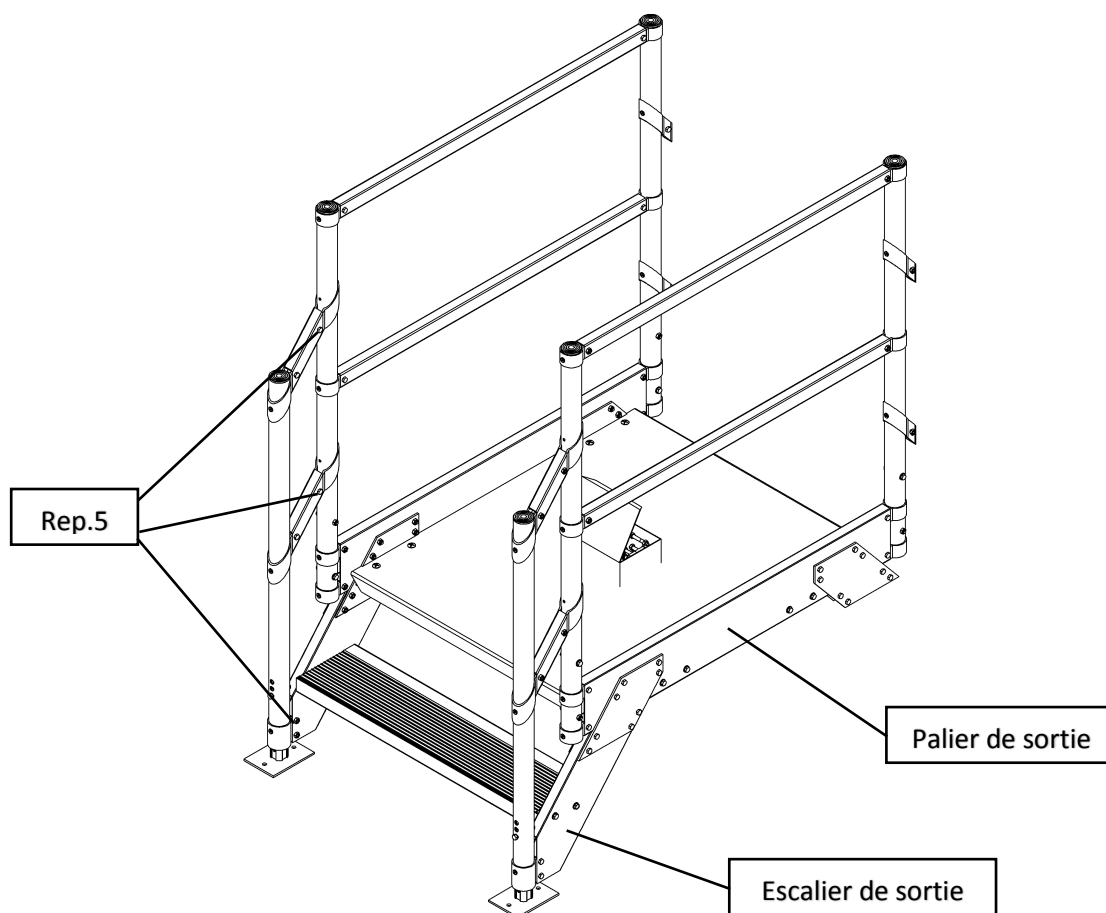
3 Prémontage du palier de sortie.



- Installer les garde-corps sur le palier de sortie.
- Verrouiller l'ensemble avec les Vis Rep.3 (Vis M8x60 + Entretoise Alu Ø12x8 + Ecrou auto freiné M8).

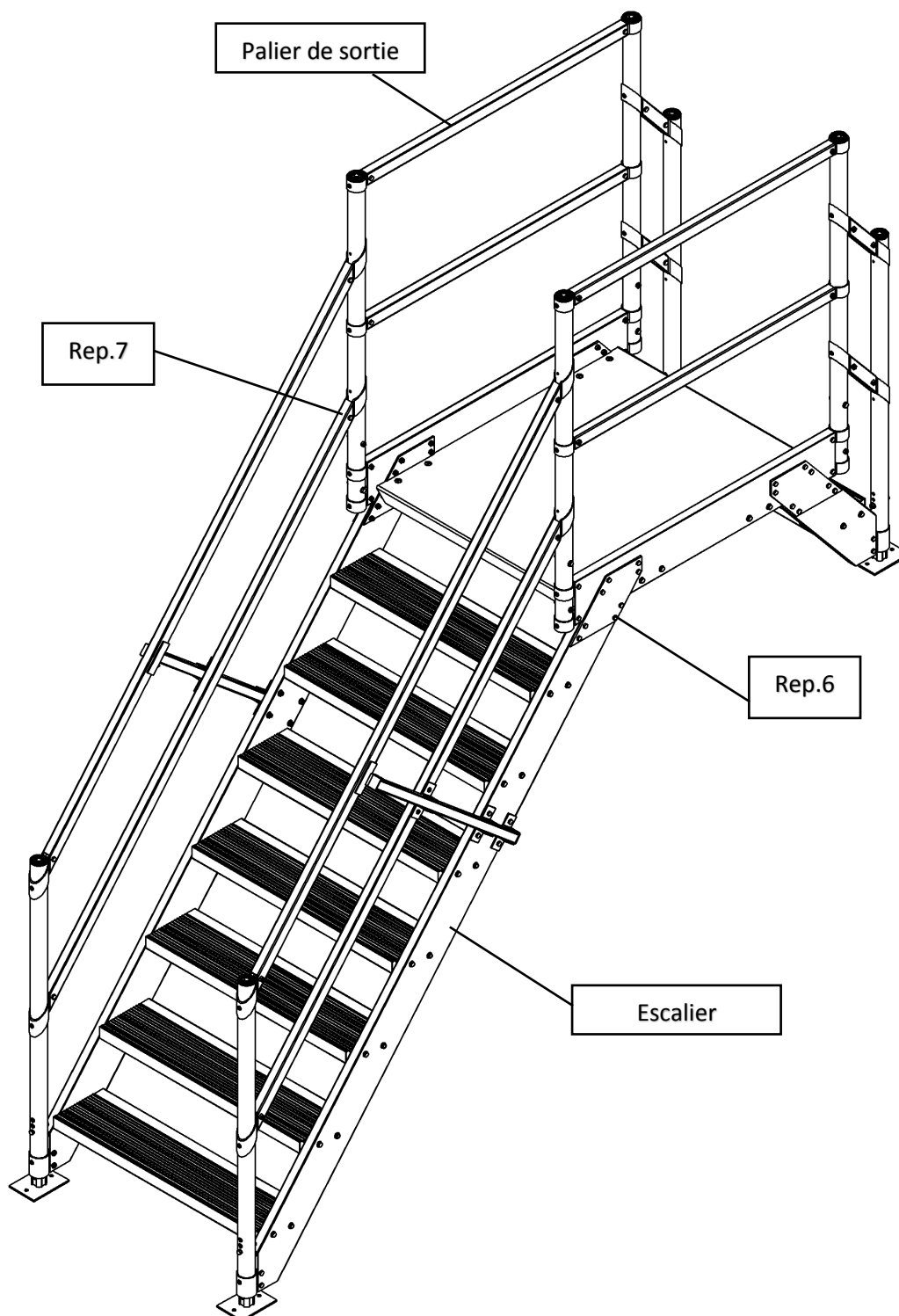


- Installer l'escalier de sortie sous le palier de sortie.
- Fixer avec les Vis Rep.4 (Vis M8x45 + Ecrou auto freiné M8).



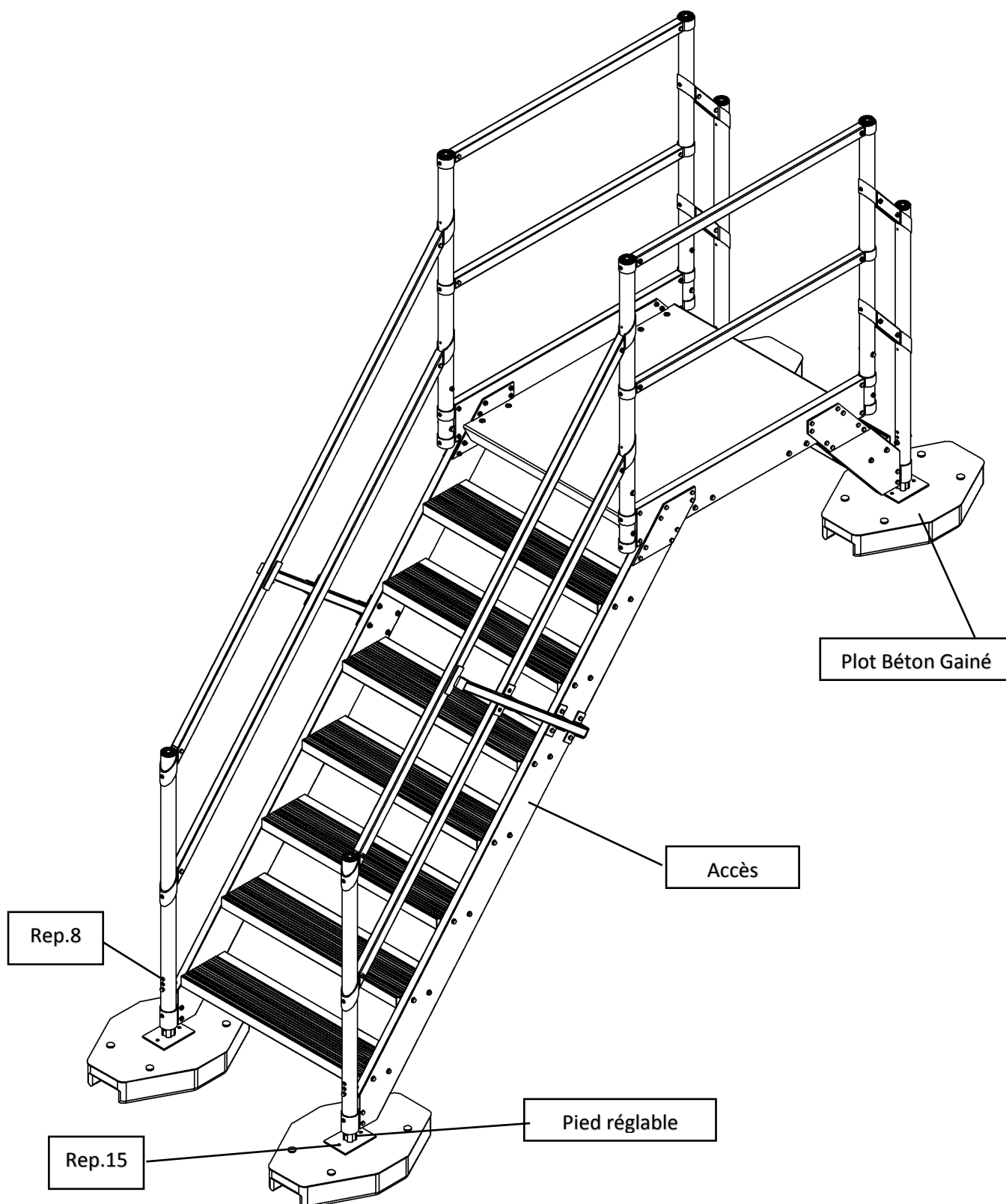
- Installer les rampes de sortie avec les Vis Rep.5 (Vis M8x35 + Ecrou auto freiné M8).

4 Montage de l'accès.



- Installer le palier de sortie sur l'escalier avec les Vis Rep.6 (Vis M8x45 + Ecrou auto freiné M8) et Rep.7 (Vis M8x35 + Ecrou auto freiné M8).

5 Réglage de l'accès dans l'environnement.



- Installer les plots béton sur les toits d'arrivée et de départ.
- Fixer les platines réglables avec les Vis Rep.8 (Vis M8x60 + Entretoise Alu Ø12x8 + Ecrou auto freiné M8).
- Fixer les plots béton au pied de l'escalier de sortie avec les Vis Rep.9 (Vis Béton M8x70).