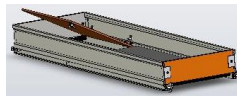


Echafaudage roulant en aluminium

| | |
|--------------------------------------|-----------------------|
| Hauteur travail / plancher maxi : | 10 m / 8 m |
| Largeur échelle : | 0.70 m |
| Longueur : | 2 m ou 3 m |
| Roues à blocage avec pied réglable : | Ø 200 mm |
| Réglage pied : | 300 mm |
| Surface utile plancher : | 1.95 x 0.60 m |
| Dimensions chariot : | 2.5 x 1.54 x 1.5 m |
| Charge admissible : | 200 kg/m ² |



Plateau baquet

Matériel et dimensions modifiables sans préavis - photos non contractuelles - Document référence 72017C/A

La base forme un chariot de rangement :

- Stockage et transport des éléments dans la base
- Gain de temps important lors de l'accès au chantier, du montage et démontage
- Inventaire permanent



Embase coulissante
Déplacement sécurisé et très stable
Largeur embase 1.54 m

Niveau intégré



Montage sécurité :
SECURISSET et DVD de formation de montage sécurisé fournis à partir de 3 m plancher



LES + D'ULTRALU

Produit 100% réparable sur chantier

Le quart de tour pour verrouillage rapide des croisillons par une personne seule depuis le bas.

Contreventement pour montage aisé en escalier ou en dénivelé, sans accessoires supplémentaires.

Emboîtement breveté à rattrapage de jeux (la « clé rouge »).

Barreaux fortement antidérapants renforcés par l'intérieur et démontables.

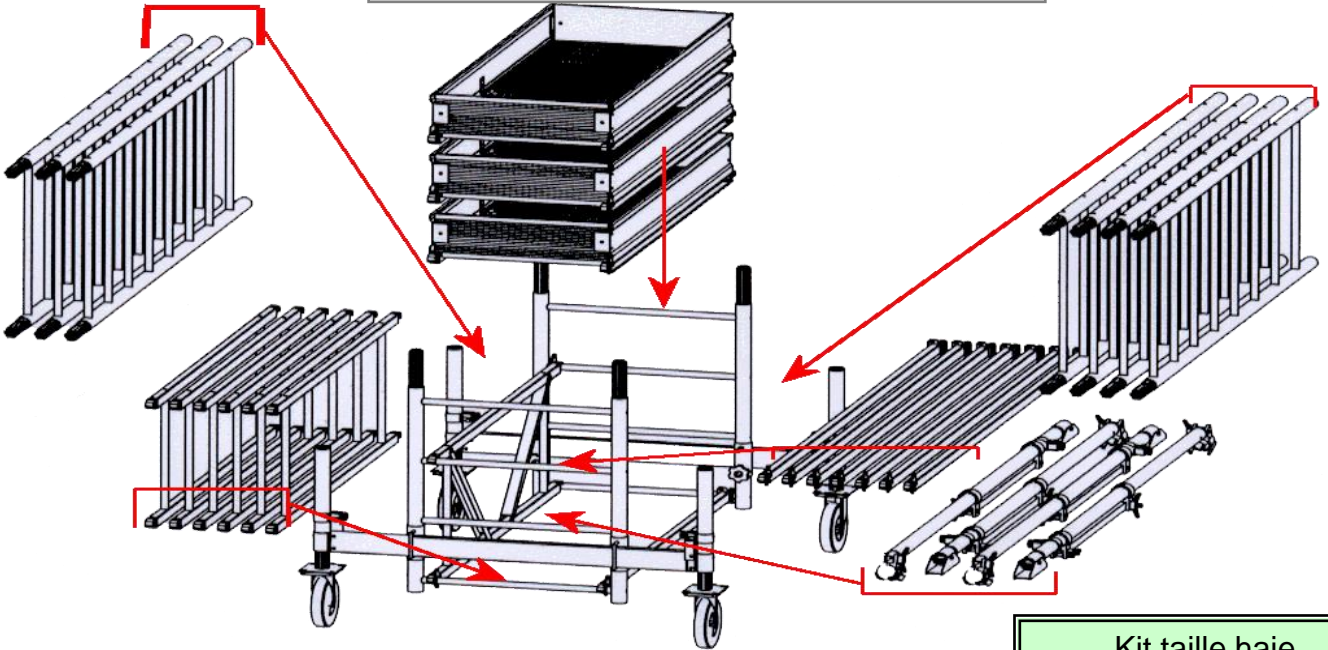


MONTAGE
Pas besoin d'outils.
Gain de temps important grâce à sa base toujours montée



| ECOPRO | | | | | | | | | | | | | | | | |
|----------------|--------|-----|-----|-------------|-------------|--------------------|------------------------------|-----------------------------|----------------------|----------------------|------------|-----------------------------|----------------------------|---------------------|------------|------|
| Longueur | 2,00 m | | | EC 100 | EC 200 | EC 100 C | REC 200 R | CV 200 E | DG 200 | GF 200 E | CR 200 E | PCT 204 A | ST 200 | R/2/4 | SEC3 | |
| Largeur | 0,70 m | | | EC 100 | EC 200 | EC 100 C | REC 200 R | CV 200 E | DG 200 | GF 200 E | CR 200 E | PCT 204 A | ST 200 | R/2/4 | SEC3 | |
| | | | Kg | Echelle 1 m | Echelle 2 m | Embase coulissante | Roue Ø 200 sur pied réglable | Contreventement de Base 2 m | Double Garde Fou 2 m | Garde Fou Simple 2 m | Croisillon | Plateau baquet à Trappe 2 m | Stabilisateur Standard 2 m | Rallonge de 2 à 4 m | SECURISSET | |
| EC 220 * | 4 m | 2 m | 77 | 2 | 1 | 2 | 4 | 1 | 2 | 1 | 1 | 1 | | | | |
| EC 320 T | 5 m | 3 m | 101 | 2 | 2 | 2 | 4 | 1 | 2 | 1 | 3 | 1 | 4 | | 1 | |
| EC 420 T | 6 m | 4 m | 135 | 2 | 3 | 2 | 4 | 1 | 4 | 1 | 4 | 2 | 4 | | 1 | |
| EC 520 T | 7 m | 5 m | 144 | 2 | 4 | 2 | 4 | 1 | 4 | 1 | 5 | 2 | 4 | | 1 | |
| EC 620 T | 8 m | 6 m | 186 | 2 | 5 | 2 | 4 | 1 | 6 | 1 | 6 | 3 | 4 | 4 | 1 | |
| EC 720 T | 9 m | 7 m | 195 | 2 | 6 | 2 | 4 | 1 | 6 | 1 | 7 | 3 | 4 | 4 | 1 | |
| EC 820 T | 10 m | 8 m | 229 | 2 | 7 | 2 | 4 | 1 | 8 | 1 | 8 | 4 | 4 | 4 | 1 | |
| * Hors EN 1004 | | | | Poids (Kg) | 3,70 | 6,80 | 6,70 | 4,20 | 4,00 | 2,90 | 1,20 | 1,50 | 20,00 | 3,60 | 2,20 | 3,50 |

RANGEMENT BASE CHARIOT



Kit taille haie

