



1 personne



30 minutes



Illustration à partir d'un TOS 418



• CONSIGNES D'UTILISATION	3
• INFORMATIONS IMPORTANTES	4
• VERIFICATION ET STOCKAGE	4
• INSTRUCTIONS DE MISE EN PLACE ET D 'UTILISATION	4
• MISE A NIVEAU	4
• CONSIGNES DE DEPLACEMENT	5
• CONSIGNES DE SECURITE	5
• DESCRIPTION NORMATIVE	11
• CARACTERISTIQUES	12
• INFORMATION D'ASSEMBLAGE	13
• COMPOSITION	14
• MONTAGE DE L'ECHAFAUDAGE	17
• ENTRETIEN ET MAINTENANCE	22
• GARANTIE	22
• TRACBILITE DES VERIFICATIONS	23

Le montage et l'utilisation de l'échafaudage ne peuvent être faits que par des personnes familiarisées avec les présentes instructions de montage et d'utilisation. Il est indispensable de suivre strictement ces instructions.

ZONE DE TRAVAIL :

- Ne pas s'approcher de conducteurs nus sous tension.
- Les échafaudages ne peuvent pas être en contact avec des liquides et gaz agressifs.
- Interdire l'accès de l'échafaudage au public
- Baliser la zone d'implantation de l'échafaudage en cas de circulation de véhicules ou d'engins.

CONTRÔLES A EFFECTUER AVANT UTILISATION :

- Vérifier que l'échafaudage est monté correctement et complètement selon les instructions MACC.
- Vérifier que l'échafaudage roulant soit monté verticalement (tolérance : 1 %) sinon le régler.
- Avant utilisation de l'échafaudage toutes les pièces qui le composent - particulièrement les croisillons, gardes corps, longerons, jambes de force et plateaux - sont à examiner afin de garantir un montage et un verrouillage correct.
- L'accès à l'échafaudage ne peut se faire qu'après contrôle, toutes les précautions nécessaires contre un déplacement accidentel de l'échafaudage doivent être prises, comme par exemple les vérifications du blocage des roues, du positionnement des stabilisateurs, ceci est également valable pendant le montage.
- Lors des travaux en position normale les stabilisateurs doivent être correctement en appui. Lors des travaux en façade où les stabilisateurs ne sont pas en appui, l'échafaudage doit être ancré au mur.
- Vérifier que des modifications de l'environnement n'influencent pas l'utilisation en sécurité de l'échafaudage.
- Respecter les charges admissibles sur les plateaux et la structure.
- Les forces horizontales ne doivent pas dépasser 30 kg.
- Vent limite avec stabilisateurs = 45 km/h (force 6 sur l'échelle de Beaufort) ; au-delà amarrer l'échafaudage.

VERIFICATIONS :

- Vérifier les pièces avant chaque montage et particulièrement :
 - les bandages et les freins des roues
 - les colliers de fixation des stabilisateurs
 - les crochets des plateaux
 - les dispositifs de sécurité

Le manuel d'instructions doit être disponible sur le lieu d'utilisation de l'échafaudage roulant.

Cet échafaudage roulant doit uniquement être utilisé conformément au présent manuel, sans aucune modification.

Les échafaudages roulants doivent uniquement être utilisés conformément aux réglementations nationales.

Conformément à la Directive européenne 2009/104/CE, une formation adéquate est requise pour les travailleurs au travail.

VERIFICATION ET STOCKAGE

Lors d'un contrôle visuel régulier, toute pièce :

- présentant des fissures
- ayant été modifiée (perçage, etc ...)
- présentant une déformation permanente ou tout autre défaut fonctionnel ou d'aspect devra obligatoirement être remplacée.

Après utilisation les composants devront être nettoyés (nettoyeur haute pression).

Le stockage et le transport devront être faits dans des conditions optimales :

- ne pas jeter les éléments,
- ne pas démonter ou supprimer d'éléments,
- les éléments ne seront pas stockés dans un environnement agressif (exemple, présence de soude, ...),
- ne pas charger par dessus avec du matériel étranger,
- ne pas mettre en contact avec un environnement tel que terre et autres influences agressives
- bien les stocker à plat.

Un registre de contrôle des composants est à prévoir et préconiser tous les ans

INSTRUCTIONS DE MISE EN PLACE ET D 'UTILISATION



- *La mise en place et l'utilisation de l'équipement ne peuvent être fait que par des personnes formées aux instructions.*
- *Les éléments endommagés, défectueux ou de marques différentes ne doivent jamais être utilisés.*
- *Afin que l'équipement ne soit pas utilisé par des tierces personnes non autorisées, il est préférable de procéder immédiatement à son rangement après utilisation.*

MISE A NIVEAU



- *L'opérateur doit s'assurer que l'équipement est monté sur un support stable et de niveau, capable de supporter le poids de la structure chargée.*

- Les échafaudages roulants ne doivent être déplacés que manuellement et sur un sol solide, de niveau, et sans obstacle au sol ou aérien . La vitesse normale de marche d'un homme ne doit pas être dépassée pendant le déplacement.
- Avant le déplacement, les pièces non fixes telles que outils, etc..., doivent être enlevées.
- L'échafaudage ne peut être déplacé que dans le sens de la longueur et jamais en diagonal.
- La pente maxi au sol ne doit pas excéder 3 %
- Ne jamais tracter un échafaudage roulant avec un véhicule moteur
- Ne pas déplacer l'échafaudage roulant par un vent supérieur à 45 km/h
- Conserver les stabilisateurs fixés sur l'échafaudage roulant pendant le déplacement (avec un minimum de jeu entre le sol et le sabot)
- Le sol sur lequel l'échafaudage roulant se déplace doit être capable de supporter son poids en charge
- Pour les terrains meubles prévoir un chemin de roulement
- Il est interdit de déplacer un échafaudage roulant lorsque du personnel ou du matériel se trouve sur celui-ci
- L'échafaudage ne peut être soulevé ni par une grue ni par un pont roulant

CONSIGNES DE SECURITE

IL EST INTERDIT :

- D'augmenter la hauteur au delà de celle autorisée.
- D'utiliser une potence .
- De bâcher un échafaudage roulant même partiellement.
- D'utiliser des composants autres que ceux indiqués dans la nomenclature.
- D'établir un pont entre un bâtiment et un échafaudage ou entre 2 échafaudages.
- D'accéder au plateau par l'extérieur de l'échafaudage.
- De sauter sur les planchers.
- D'utiliser un échafaudage qui n'a pas été monté selon les instructions de la notice MACC
- De se pencher par dessus le garde corps.

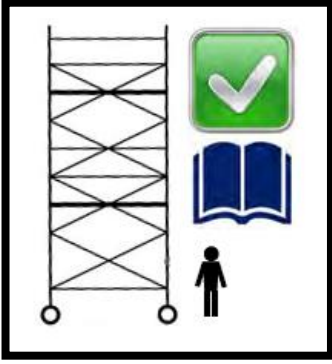
La charge maxi indiquée sur un plancher est également valable pour la structure : Attention à ne pas dépasser si travail sur deux planchers en même temps.

La conformité du montage doit être vérifiée par le responsable de la sécurité sur le chantier nommé par le chef d'entreprise

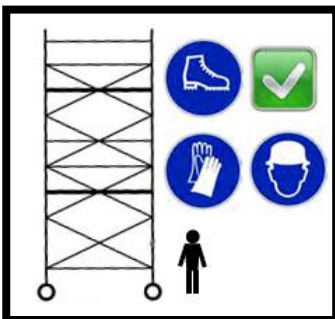
Les vérifications porteront sur :



- les appuis
- le montage
- l'environnement.



- Toute opération doit être effectuée par un personnel formé dans le respect et l'ordre des séquences décrites dans ce manuel, et également dans le respect du code du travail, de la réglementation en vigueur et notamment les décrets, arrêtés et circulaires.
- Ce produit doit uniquement être utilisé conformément au manuel d'instructions, sans aucune modification.
- Les échafaudages roulants doivent uniquement être utilisés conformément aux réglementations nationales.
- Conformément à la Directive européenne 2009/104/CE, une formation adéquate est requise pour les travailleurs au travail.
- Les cours de formation de l'utilisateur ne peuvent pas se substituer aux manuels d'instructions, mais seulement les compléter.
- Les 4 roues doivent toujours être en contact avec le sol afin de supporter la charge d'exploitation et le poids propre de la structure. Ne pas dépasser la charge indiquée sur la roue.
- Pour toute opération, contrôler le serrage des stabilisateurs et le blocage des roues.
- Respecter le goupillage des éléments ainsi que le verrouillage des sécurités.
- Seuls les composants ULTRALU d'origine spécifiés dans le présent manuel doivent être utilisés.
- Pour toute utilisation non décrite dans ce manuel, consulter le constructeur.
- Toutes les opérations doivent se faire en sécurité avec une protection collective ou bien du sol.
- Après assemblage ou modification, les informations minimales suivantes doivent être affichées sur l'échafaudage roulant et être clairement visibles depuis le sol (par exemple sur une étiquette) :
 - Le nom et les coordonnées de la personne responsable
 - Si l'échafaudage roulant est prêt ou non à être utilisé
 - La classe de chargement et la charge uniformément répartie
 - Si l'échafaudage roulant est uniquement destiné à un usage à l'intérieur
 - La date d'assemblage.



- Le port des Equipements de Protection Individuelle est obligatoire pour toute opération et tous les composants, outils et autres équipements nécessaires pour assembler l'échafaudage roulant doivent être disponibles sur le chantier.
- Les éléments peuvent être hissés par tout moyen approprié (par exemple une corde).

La mise en place et l'utilisation de l'équipement ne peuvent être faites que par des personnes familiarisées avec les présentes instructions. Il est indispensable de suivre strictement ces instructions.

ZONE DE TRAVAIL :

- Ne pas s'approcher de conducteurs nus sous tension.
- L'équipement ne doit pas être mise en contact avec des liquides (exemple soude) et gaz agressifs
- Interdire l'accès à l'équipement au public.
- Baliser la zone d'implantation de la plateforme en cas de circulation de véhicules, d'engins ou de personnes.

CONTRÔLES A EFFECTUER AVANT UTILISATION :

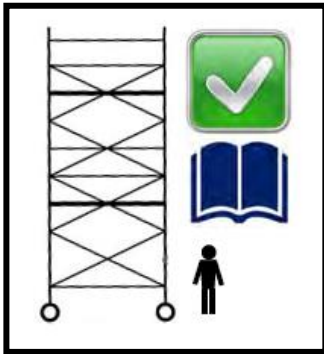
- Avant utilisation de l'équipement, toutes les pièces qui la composent, particulièrement l'accès, les stabilisateurs, les roues et l'état du plancher sont à examiner afin de garantir la sécurité du personnel.
- L'accès à l'équipement ne peut se faire qu'après contrôle. Toutes les précautions nécessaires contre un déplacement accidentel de l'équipement doivent être prises. L'utilisation du produit ne peut avoir lieu qu'après mise en œuvre complète du produit selon les instructions d'ULTRALU SAS.
- Vérifier que des facteurs environnementaux n'influencent pas l'utilisation en sécurité de l'équipement.
- Respecter les charges admissibles sur l'équipement.
- Les forces horizontales s'appliquant sur le produit ne doivent pas dépasser 90 kg, au-delà le produit n'est pas adapté.
- Procéder au réglage de l'embase en fonction de l'environnement de travail



La conformité de la mise en œuvre doit être systématiquement vérifiée

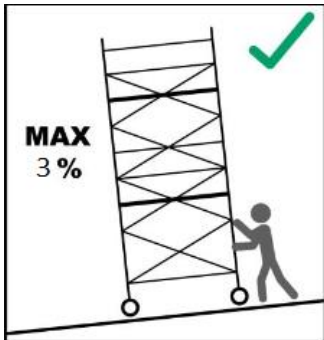
Les vérifications porteront sur :

- les appuis (nature du sol)
- Mise en œuvre conforme aux instructions
- l'environnement.



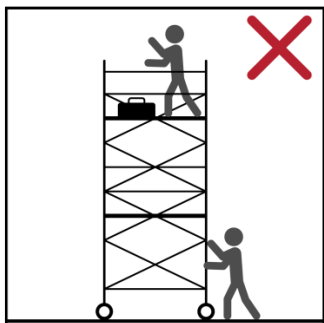
Exploitation et déplacement :

- Vérifier si l'échafaudage roulant est vertical ou s'il nécessite un réglage.
- Vérifier si l'échafaudage roulant est correct et complet.
- Vérifier qu'aucun changement environnemental n'a une incidence sur l'utilisation en toute sécurité de l'échafaudage roulant.
- Vérifier que les stabilisateurs sont conformes au manuel d'instructions.



- Il est interdit de déplacer un échafaudage roulant sur un sol avec une pente supérieure à 3 %.

- Consulter le fabricant pour une pente supérieure à 3%.
- Vérifier avant le déplacement qu'aucun obstacle aérien et au sol ne soient présents.

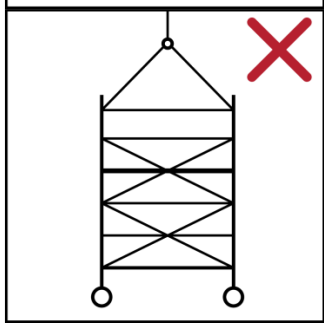


- L'échafaudage ne doit être déplacé que manuellement sur un sol solide et libre de tout obstacle (pour un sol meuble prévoir un chemin de roulement), exempt de personnel et de matériel, avec les stabilisateurs laissant un espace faible avec le sol.

- Vérifier que le chemin de roulement soit approprié pour le déplacement de l'échafaudage.

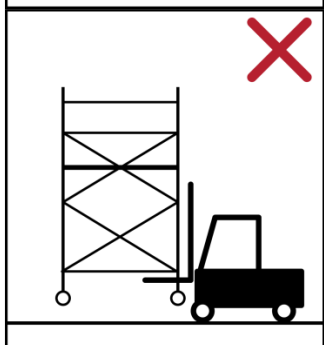
- Vérifier que les roues et les stabilisateurs ne sont pas sur un sol meuble.

- Déplacer l'échafaudage roulant sans personne ni matériel sur les planchers ou accroché sur la structure.

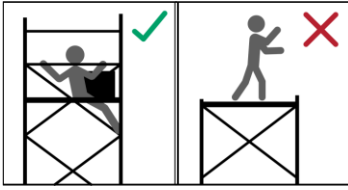


- Les échafaudages roulants conformes à l'EN 1004 ne sont pas conçus pour être déplacés ou transportés.

- Les échafaudages roulants ne doivent être déplacés qu'à l'aide d'un effort manuel et sans dépasser une vitesse de marche normale.



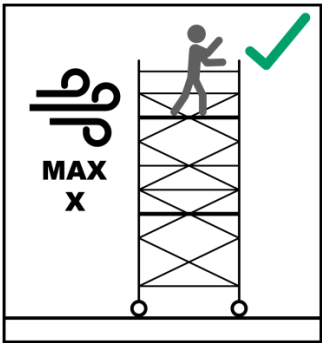
- Les échafaudages roulants conformes à l'EN 1004 ne sont pas conçus pour être soulevés ou suspendus.



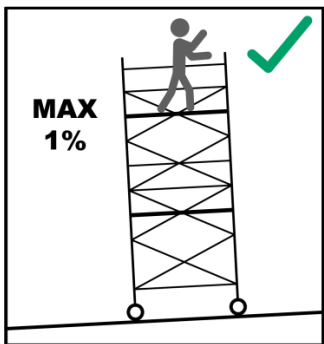
- Le travail sur un plancher n'est autorisé qu'avec un garde-corps complet comprenant les mains courantes, les lisses intermédiaires et les plinthes.
- Ne jamais accéder sur un plancher non protégé par des garde-corps sur toute sa périphérie.
- Il est interdit de sauter sur les planchers.



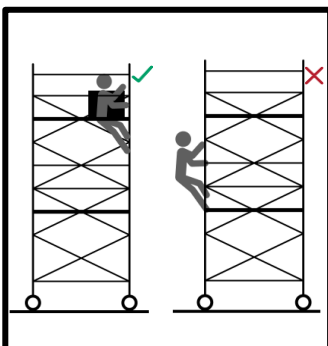
- S'assurer que la zone de travail est éloignée de tout conducteur nu sous tension, soit 3m + la longueur de pièce manipulée si la tension est inférieure à 50000 volts, ou bien 5m + la longueur de pièce manipulée si la tension est supérieure à 50000 volts.



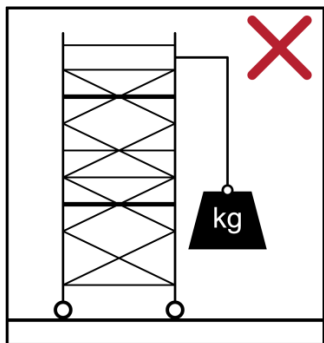
- Ne pas monter, utiliser ou déplacer l'échafaudage avec un vent supérieur à 45 km/h.
- Sécuriser l'échafaudage si le vent est supérieur à 45 km/h, en l'amarrant ou en le démontant.
- Démontez l'échafaudage si le vent est supérieur à 85 km/h.
- Attention aux charges additionnelles dues au vent (effet de tunnel des bâtiments à extrémités ouvertes, des bâtiments non revêtus et au niveau des angles des bâtiments) et aux turbulences près d'un angle de bâtiment ou sous un porche.
- Avant d'assembler l'échafaudage roulant, il convient de vérifier l'emplacement afin d'identifier et de prévenir les phénomènes dangereux lors de l'assemblage, de la modification et du démontage.



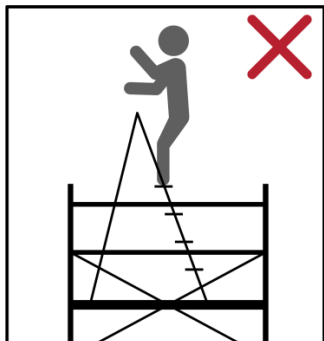
- L'échafaudage doit être monté avec un défaut de verticalité de 1% maximum.
- Contrôler ce défaut à l'aide d'un niveau à bulle ou d'un fil à plomb et régler les roues si besoin.



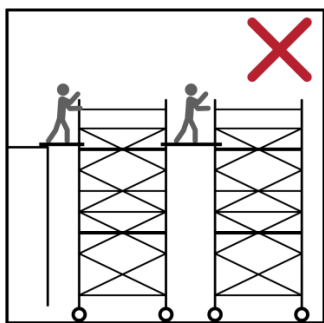
- Ne monter et descendre de l'échafaudage que par les trappes des planchers.



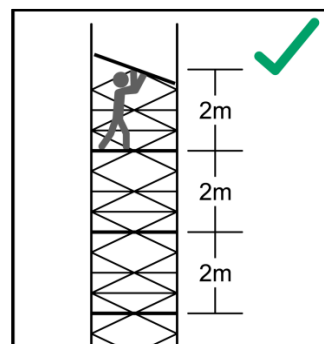
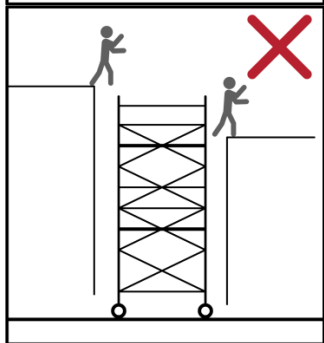
- Pour toute opération : Ne pas dépasser la charge de service verticale sur le plancher avec 1 ou plusieurs opérateurs ; Respecter l'effort horizontal maxi de 30 Kg au niveau du plancher.
- Il ne peut y avoir qu'un seul plancher de travail à la fois.
- Il est interdit de modifier la structure de l'échafaudage roulant, en y ajoutant une potence, un treuil, ou tout autre structure.
- Il est interdit d'ajouter des bâches ou des filets.



- Il est interdit d'utiliser des planches comme plancher.
- Le réglage des roues sert uniquement à rattraper les faux niveaux des sols.
- Il est interdit d'augmenter la hauteur de travail au-delà de celle mentionnée dans cette notice.
- Il est interdit de disposer une échelle ou tout autre accessoire sur le plancher pour augmenter la hauteur de travail.



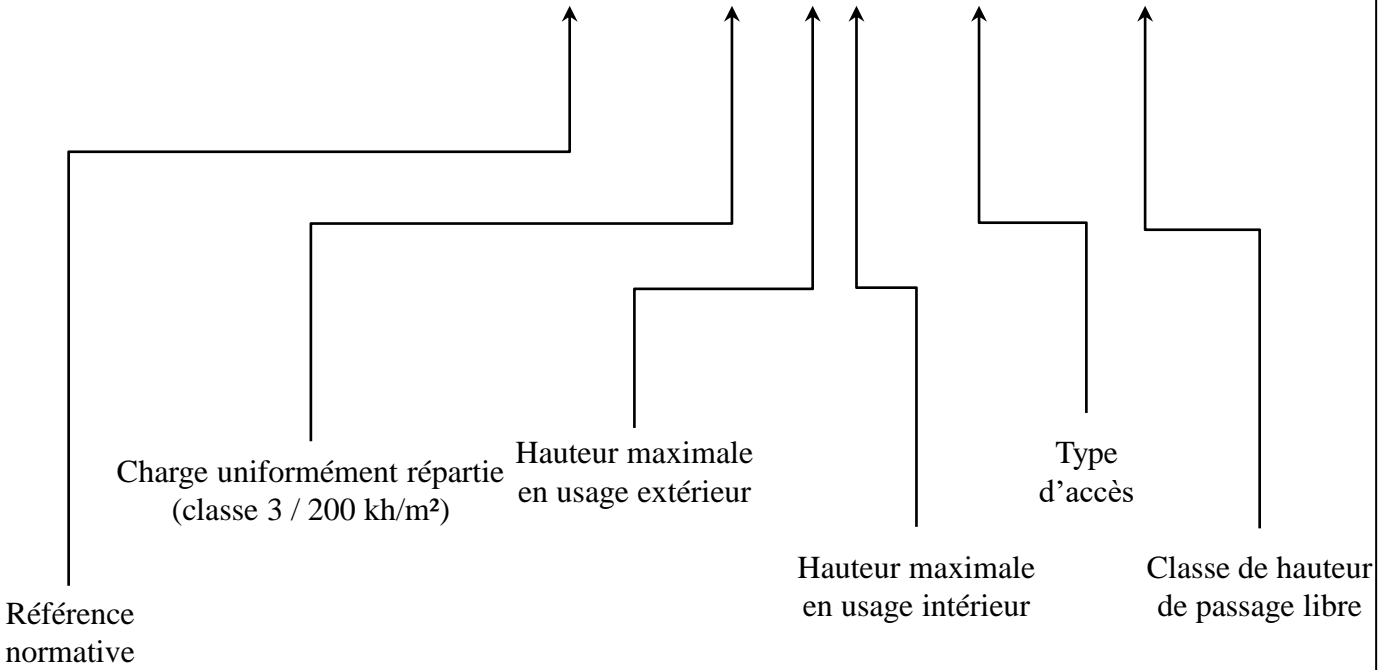
- Les échafaudages roulants conformes à l'EN 1004 ne sont pas conçus pour être utilisés comme moyen d'entrer ou de sortir d'autres structures, par exemple comme un escalier.
- Les échafaudages roulants conformes à l'EN 1004 ne sont pas conçus pour être utilisés comme moyen de protection périphérique.
- Il est interdit de créer un pont entre un échafaudage roulant et un bâtiment ou toute autre structure fixe ou mobile.
- Les échafaudages roulants conçus conformément à l'EN 1004 ne sont pas des points d'ancrage pour les systèmes d'arrêt de chute.



- Suivant la norme en vigueur, l'espace entre deux planchers ne doit pas dépasser 2,25m.
- L'espace entre le sol et le premier plancher ne doit pas dépasser 3m.

Roulant

EN1004 – 3 – 6/6 – XXXD – H2

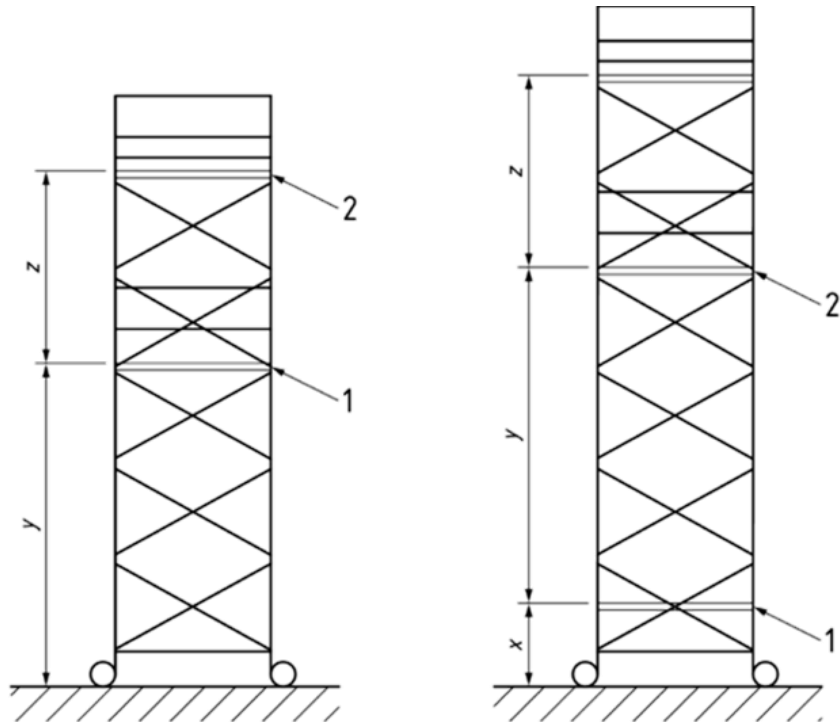


Désignation normative :	Échafaudage roulant EN 1004 3 6/6 D H2	
Accès au plateau de travail :	Par l'intérieur de la structure avec plateau intermédiaire maxi tous les 2 m Norme Europe EN 1004	
Échafaudage classe 3 :	Charge maxi admissible par plancher	200 kg/m ²
Hauteur maxi du plateau :	6,30 m - hauteur de travail 8,30 m	
Limite maxi au vent :	45 km/h	
Roues :	Ø 200 à frein	
Dimension hors tout :	Base :	Longueur 1,80 m 2,40 m
	Largeur embase	800 mm
	Avec stabilisateurs selon hauteur	



Pour l'utilisation avec plusieurs plateaux, s'assurer que la charge totale utile est inférieure à la charge totale admissible

- Il ne peut y avoir qu'un seul plancher de travail à la fois.
- L'échafaudage roulant doit être conçu de telle sorte que le plancher le plus élevé soit un plancher de travail et que les planchers inférieurs soient des planchers intermédiaires.
- Un plancher intermédiaire peut être modifié pour devenir le plancher de travail s'il est équipé d'un garde-corps incluant les plinthes.
- La distance verticale entre les planchers ne doit pas dépasser 2,25 m.
- La distance verticale entre le sol et le premier plancher ne doit pas dépasser 3,40 m.
 - Cependant, si un plancher est placé $\leq 0,6$ m du sol, il est permis d'avoir une distance verticale ne dépassant pas 3,40 m entre ce plancher et le plancher suivant. Voir Figure ci-dessous.



Légende

X	$\leq 0,6$ m	Z	$\leq 2,25$ m	1	premier plancher
Y	$\leq 3,40$ m			2	second plancher

NOTE les stabilisateurs sont omis de cette figure pour plus de clarté.

VUE ECLATEE

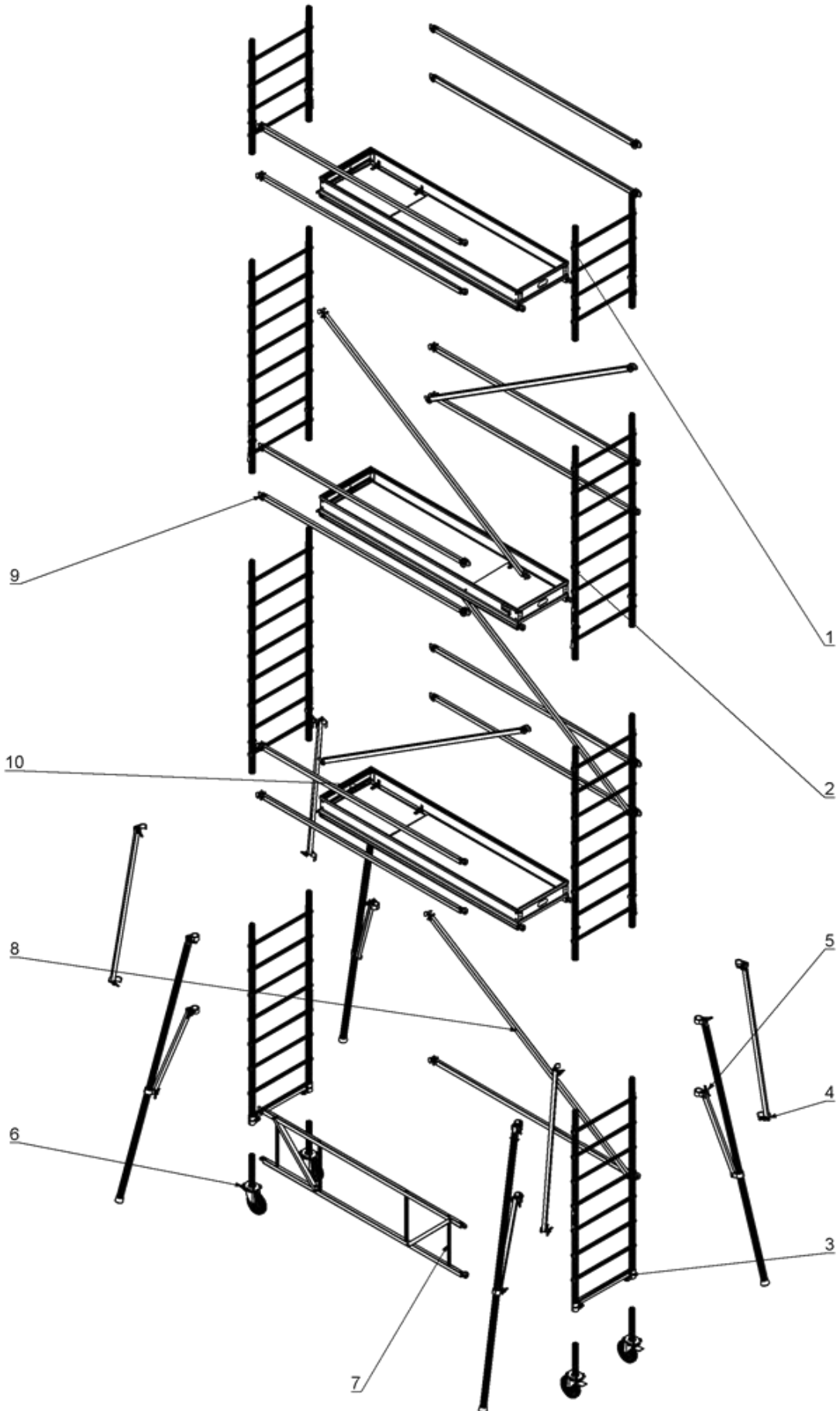


Illustration à partir d'un TOS 624

VUE ECLATEE

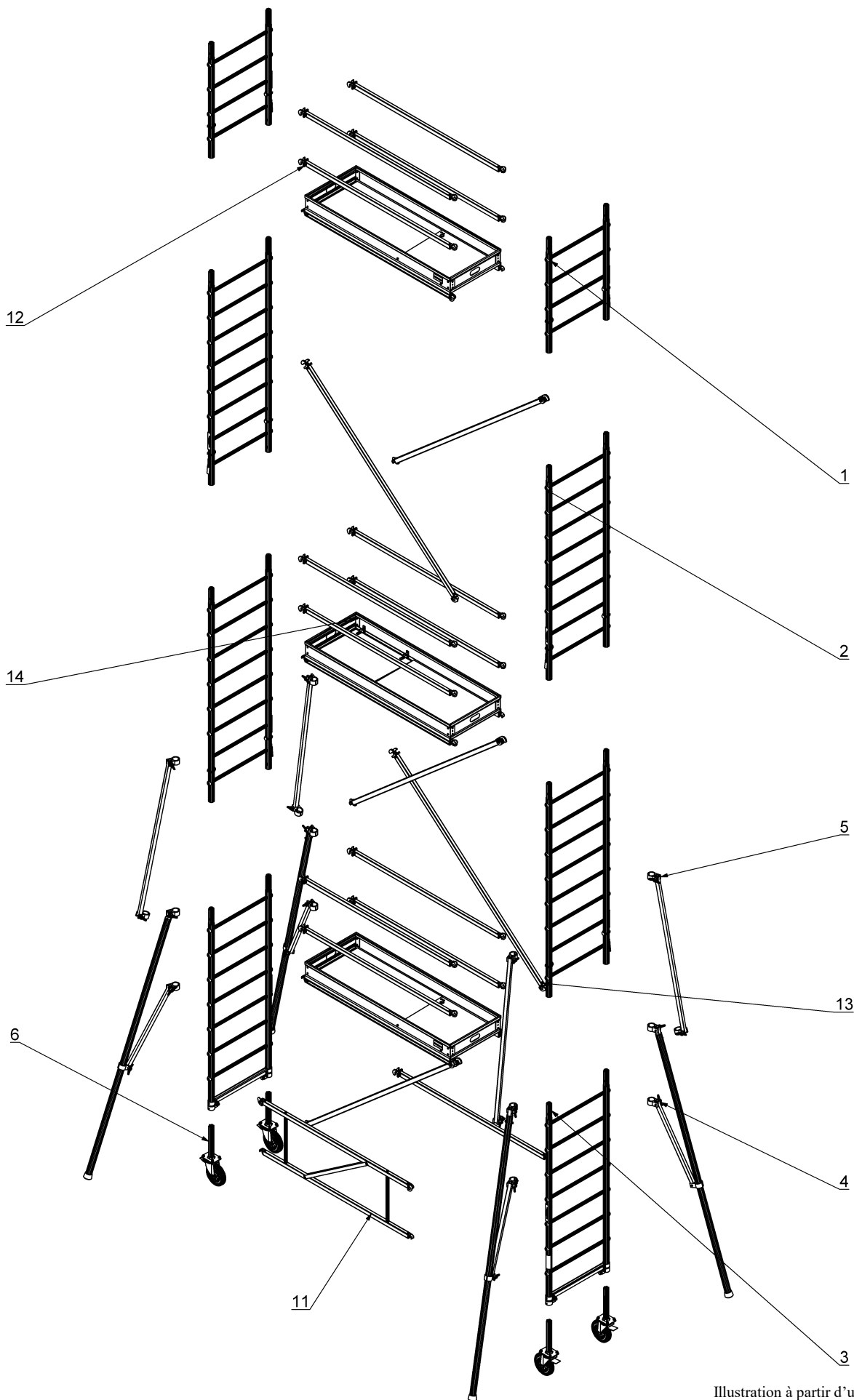
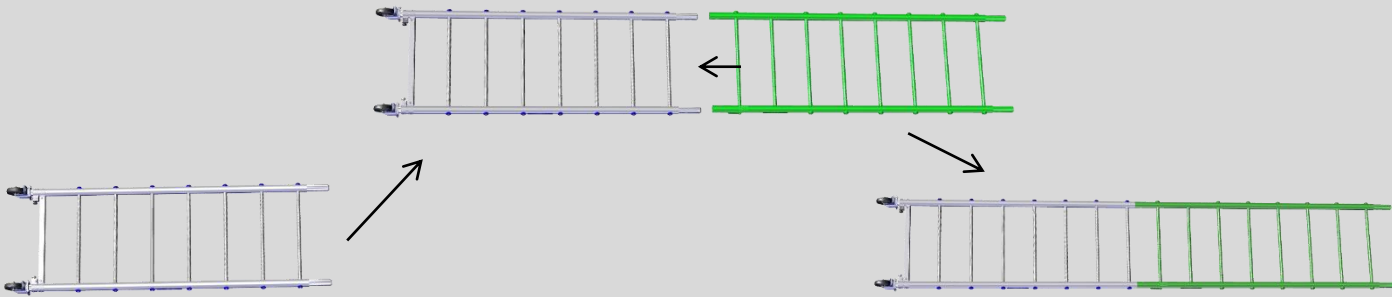


Illustration à partir d'un TOS 618

TOPLIGHT 180																	
Longueur	1,60 m																
Largeur échelle	0,70 m																
Modèle		Hauteur PLATEAU	Hauteur ECHAFAUDA GE	Hauteur TRAVAIL	Poids (kg)	Illustrations	Rep	EZ 100	EZ 200	EZ 175 S	RZ 200 R	CVZ 180	GFZ 180	CRZ 180	PCT 184 A	ST 250 L	RL 150
TOS 218		2,00 m	3,30 m	4,00 m	73		1	Echelle 1 m	Echelle 2 m	Echelle de base 1,75 m	Roue Ø 200 mm sur pied réglable	Contreventement 1,80 m	Garde fou simple	Croisillon	Plaqueau baquet	Stabilisateur 2,50 m	Rallonge
TOS 318		3,00 m	4,30 m	5,00 m	81		2	2	1	2	4	1	5	1	1	4	4
TOS 418		4,00 m	5,30 m	6,00 m	110		2	2	2	2	4	1	9	2	2	4	4
TOS 518		5,00 m	6,30 m	7,00 m	119		2	2	3	2	4	1	9	5	2	4	4
TOS 618		6,00 m	7,30 m	8,00 m	153		2	2	4	2	4	1	13	5	3	4	4
		Poids U (kg)															
		3,2															
		6,0															
		6,2															
		3,5															
		3,4															
		1,2															
		1,5															
		16,5															
		3,3															
		1,7															
Conforme EN 1004-1																	

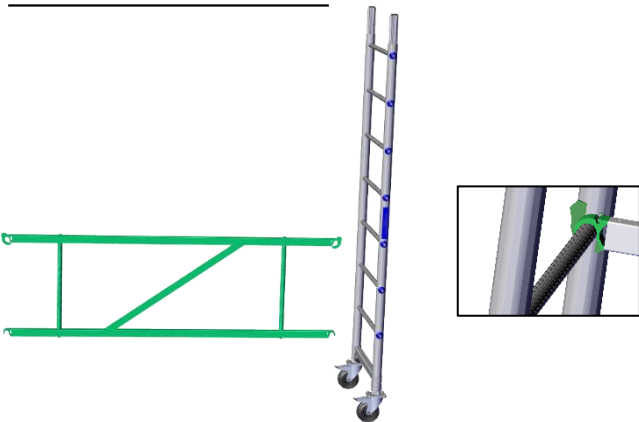
TOPLIGHT 240																		
Longueur	2,40 m																	
Largeur échelle	0,70 m																	
Modèle		Hauteur PLATEAU	Hauteur ECHAFAUDA GE	Hauteur TRAVAIL	Poids (kg)	Illustrations	Rep	EZ 100	EZ 200	EZ 175 S	RZ 200 R	CVZ 240	GFZ 240	CRZ 240	PCT 244 A	ST 250 L	RL 150	
TOS 224		2,00 m	3,30 m	4,00 m	82		2	2	1	2	4	1	5	1	1	4	4	
TOS 324		3,00 m	4,30 m	5,00 m	90		2	2	1	2	4	1	5	2	1	4	4	
TOS 424		4,00 m	5,30 m	6,00 m	126		2	2	2	2	4	1	9	3	2	4	4	
TOS 524		5,00 m	6,30 m	7,00 m	133		2	2	3	2	4	1	9	4	2	4	4	
TOS 624		6,00 m	7,30 m	8,00 m	176		2	2	4	2	4	1	13	5	3	4	4	
		Poids U (kg)																
		3,2																
		6,0																
		6,2																
		3,5																
		5,0																
		1,6																
		1,8																
		21,6																
		3,3																
		1,7																
Conforme EN 1004-1																		

0. Assemblage des échelles:



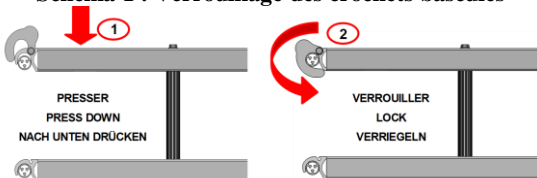
- Desserrer la clé rouge (4 tours environs).
- Assembler les échelles EZ 175 S et EZ 200 au sol avant de les dresser pour ensuite installer le GF et le CV de l'étape 1.
- Resserrer modérément la clé rouge de chaque échelle.

1. Montage du premier contreventement

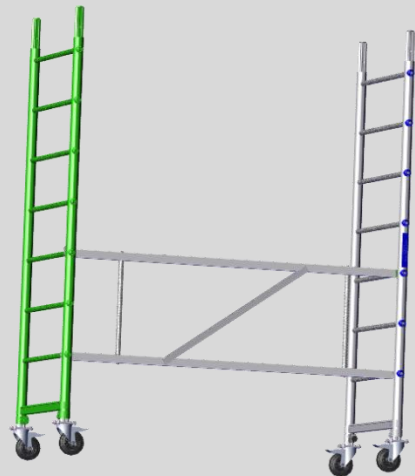


- À sa réception, votre échafaudage est en pièces détachées, munissez-vous des échelles EZ 175 S ainsi que du contreventement CVZ 180/240
- Installer le contreventement en le verrouillant grâce aux crochets bascules.

Schéma 1 : Verrouillage des crochets bascules

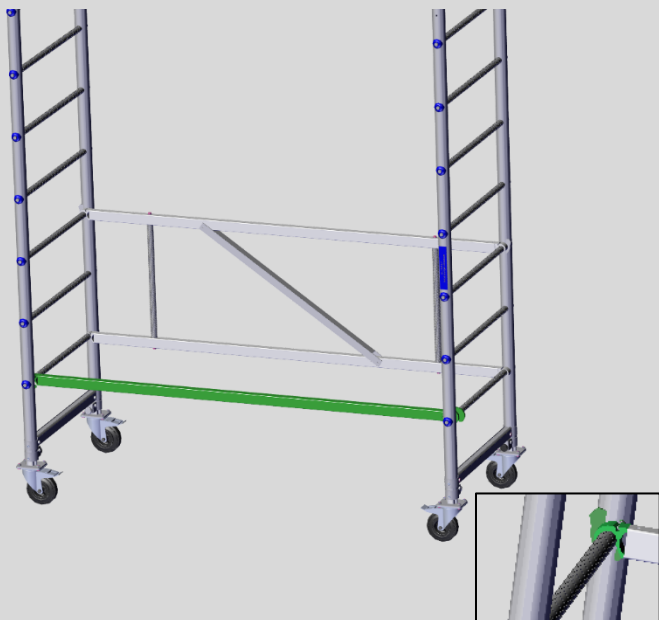


2. Installer le contreventement sur la seconde échelle



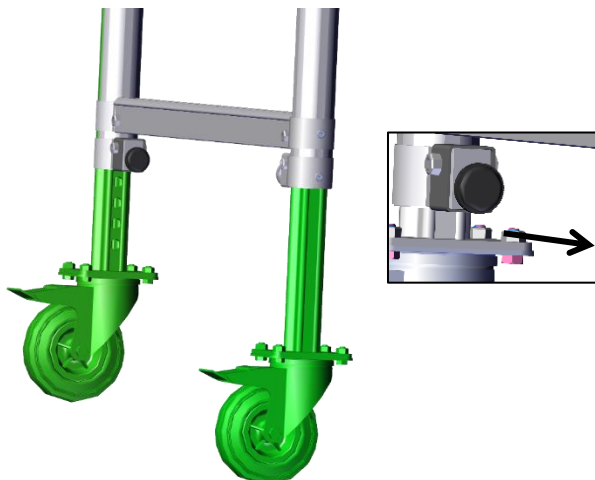
- Répéter la même opération pour la seconde échelle

3. Installer le garde-fou.



- Installer le garde-fou sur le côté face au contreventement.
- Verrouillez-le grâce aux crochets bascules

4. Régler la hauteur des pieds de l'échafaudage

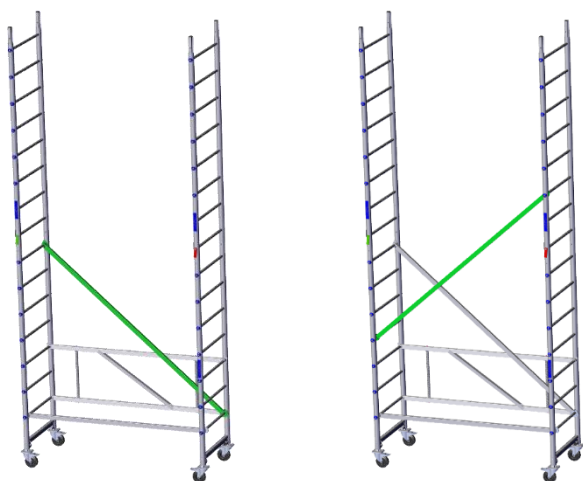


- Tirez le pommeau de sorte à pouvoir ajuster la hauteur des pieds de l'échafaudage à votre guise,



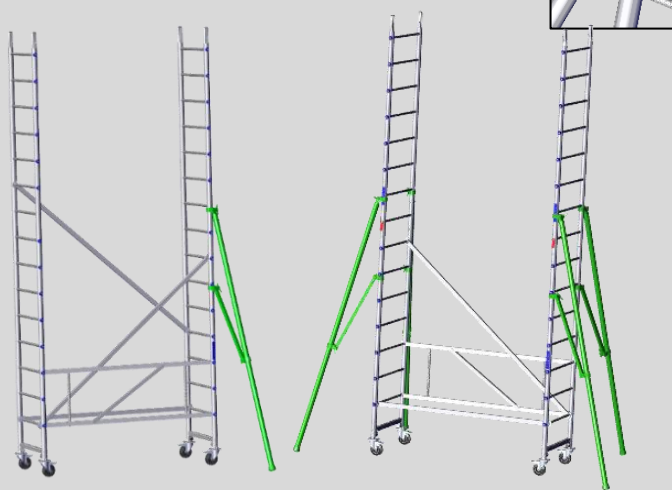
Les pieds permettent d'ajuster les différences de niveau uniquement et ne permettent pas d'augmenter la hauteur de l'échafaudage

6. Installer les croisillons



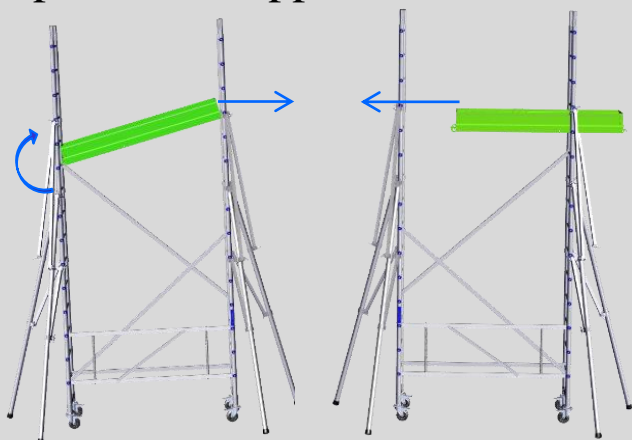
- Mettre en place les croisillons CRZ 180/240 en les verrouillant grâce aux crochets bascules.

7. Mise en place des stabilisateurs



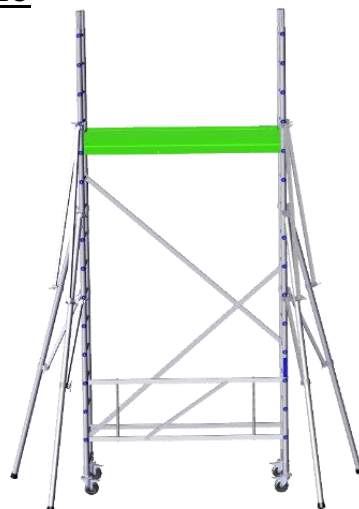
- Positionner les fixations des stabilisateurs sous un barreau.
- Mettre en place les 4 stabilisateurs en respectant un angle de + ou - 20°
- Vérifier que les stabilisateurs soient bien plaqués au sol avant de serrer toutes les fixations.

8. Installation du premier plateau à trappe



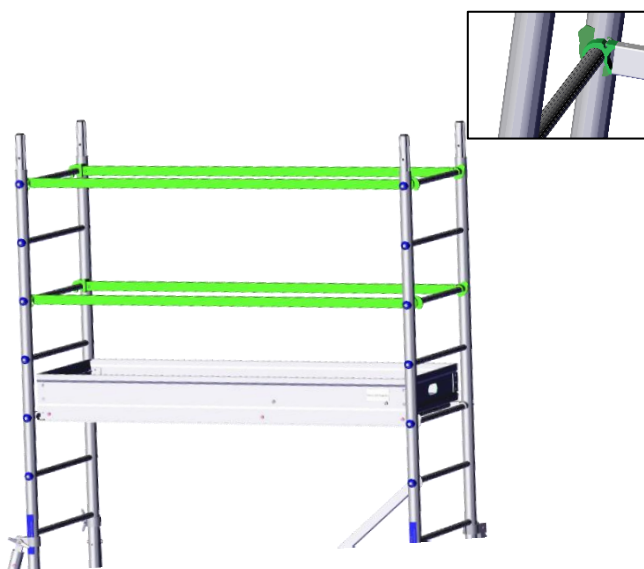
- Prévoyez un espace de 4 barreaux pour les garde-corps au dessus de l'endroit où vous souhaitez installer votre plateau.
- Engager le plateau entre deux barreaux sur l'échelle opposer. Faire glisser le plateau à travers l'échelle puis positionner le à l'horizontale pour l'installer sur l'échelle opposée.

8.Bis. Votre plateau est installé



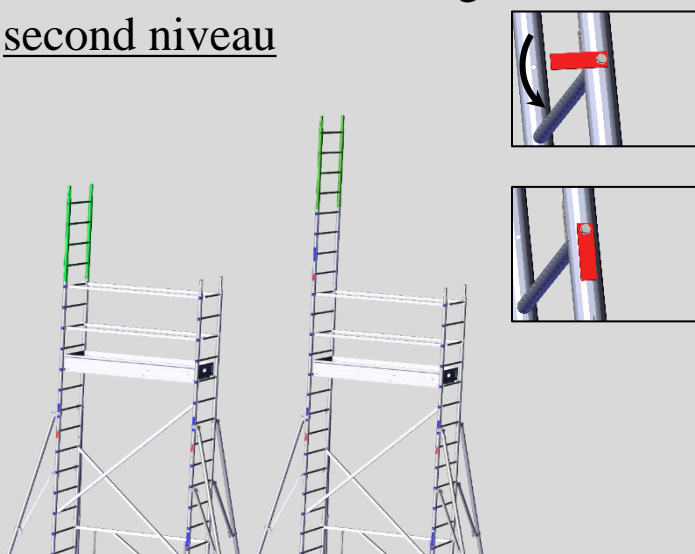
- Verrouiller le plateau sur l'échelle à l'aide des bascules
- Vous pouvez désormais continuer le montage de votre échafaudage.

9. Installation des garde-fous



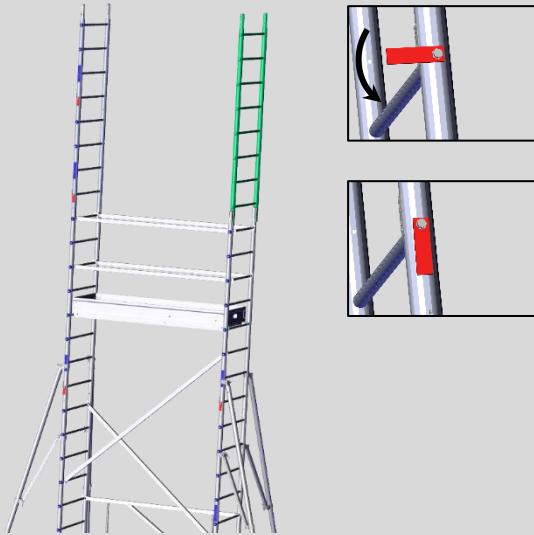
- Passer dans la trappe et mettre en place les garde corps sur le 2ème et 4ème barreau au dessus du plateau.
- Puis les verrouiller à l'aide des crochets bascules.

10. Continuer le montage du second niveau



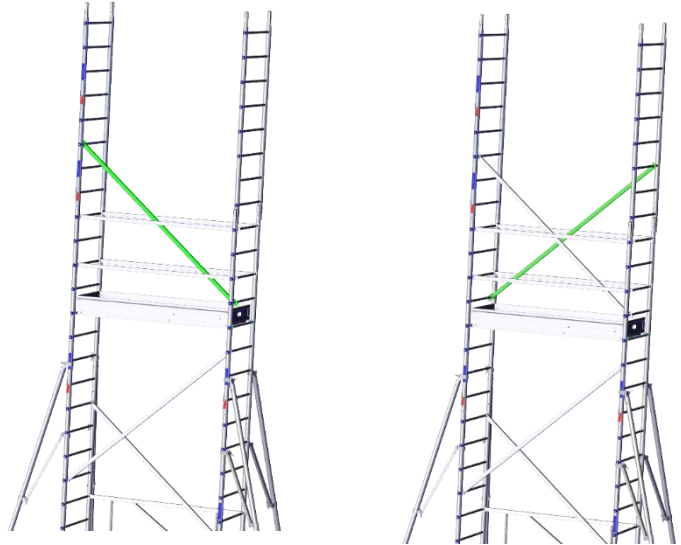
- Installer les deux échelles EZ 100 puis les verrouiller à l'aide de la clé rouge

11. Installer la seconde échelle.



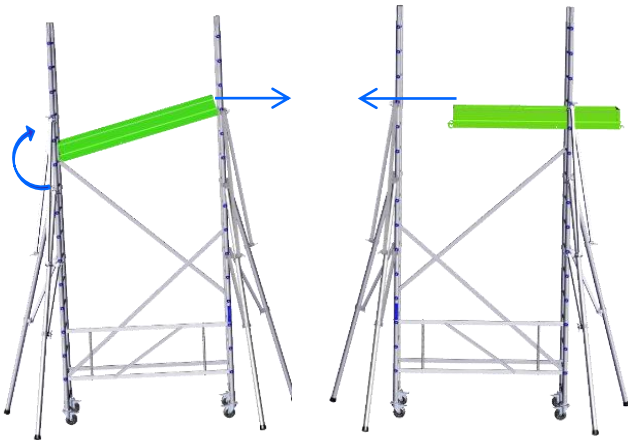
- Installer l'échelle EZ 200 et la verrouiller à l'aide de la clé rouge.

12. Installer les croisillons



- Mettre en place les croisillons CRZ 180/240 en les verrouillant grâce aux crochets bascules

13. Installation du dernier plateau



- Installer le second plateau en utilisant les mêmes méthodes que pour le premier.

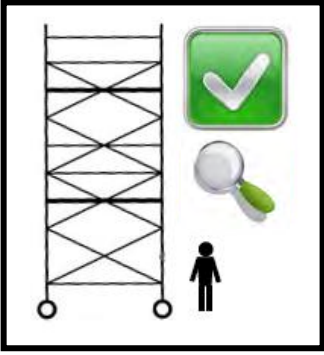
14. Installation des garde-fous



- Passer dans la trappe et mettre en place les garde corps sur le 2ème et 4ème barreau au dessus du plateau.
- Puis les verrouiller à l'aide des crochets bascules.

15 .Votre échafaudage est prêt à l'utilisation :





Avant toute opération, une inspection des constituants de l'échafaudage est à prévoir pour déceler d'éventuelles pièces défectueuses. Une attention particulière sera portée sur :

- Le bon fonctionnement des stabilisateurs, des roulettes et l'efficacité de leurs freins.
- La propreté des barreaux d'échelle pour qu'ils restent antidérapants.
- La dégradation apparente du contreplaqué et des trappes du plancher ainsi que des crochets.
- La bonne lisibilité des adhésifs.
- La tenue des assemblages et l'aspect visuel des pièces.
- Le bon fonctionnement des goupilles et de tous les verrouillages (lisses, corps de base, diagonales, planchers, garde-corps) ainsi que les crochets de garde-corps.
- Si besoin et en cas de doute, remplacer la pièce défectueuse par une pièce d'origine ULTRALU.
- Les composants endommagés ou défectueux ne doivent pas être utilisés, contacter le fabricant pour les procédures de remplacement.
- Le responsable de l'échafaudage doit assurer les vérifications avant chaque utilisation. Il doit pouvoir justifier de ces vérifications et de leurs résultats si besoin dans le respect de la réglementation nationale.

GARANTIE

Nos produits sont garantis 5 ans contre tout vice de fabrication, à partir de la date de facturation du fabricant. La garantie commence avec le jour de l'achat (date de facture).

Conditions de garantie :

La garantie de notre matériel se limite à l'échange pur et simple des pièces reconnues défectueuses en nos usines.

La garantie ne s'applique pas :

- aux détériorations dues à une mauvaise mise en œuvre ou au non respect de la présente notice
- aux matériels ayant subis des transformations, réparations ou modifications par des tiers
- aux pièces d'usure normale
- aux pièces qui ne sont pas d'origine

Attention

ULTRALU décline toute responsabilité pour les produits qui ne seront pas :

- mis en œuvre et utilisés selon les prescriptions de ce manuel
- exclusivement constitués des pièces ULTRALU


**RAPPORT DE L'ETAT DE CONSERVATION DU
MATERIEL D'ACCES**
Entreprise :
Matériel :
Nom du vérificateur
Date
Lieu de la vérification
Points à vérifier
Conforme
**Mesure(s) de
correction**
**Conforme
après
correction(s)**
Oui
Non
Oui
Non

1	Absence de déformation permanente ou de corrosion des différents éléments composant la plate forme pouvant compromettre sa solidité.					
2	Présence de tous les éléments garantissant la stabilité pour la prochaine utilisation.					
3	Absence de déformation au niveau des trous de verrouillage.					
4	<small>ENTRETIEN ET MAINTENANCE</small> Absence de jeu susceptible d'affecter la stabilité générale.					
5	Absence de toute déformation du plateau ou autre ayant une incidence sur la bonne tenue de ce dernier ou de la planéité de l'ensemble.					
6	Absence d'écrasement localisé autour des perçages.					
7	Absence de fissure et/ou craquelure au niveau des perçages.					
8	Absence de toute coupe ou tout manque matière ne permettant pas de garantir le bon maintien de la plate forme.					
9	Visibilité des indications relatives aux charges admissibles sur la plate forme et absence de charges dépassant ces limites.					

Observations et remarques supplémentaires du vérificateur et contre vérificateur :
Signature :

**TABLEAU RECAPITULATIF DES EXAMENS A
EFFECTUER POUR CHAQUE VERIFICATION**

Selon arrêté du 21 Décembre 2004

Type de vérification	Adéquation	Montage et installation	Etat de conservation	Examen approfondi de l'état de conservation
Vérification avant mise en service				
Vérification avant remise en service				
Vérification journalière				
Vérification trimestrielle				