

Décret 2004-924

## CONSIGNES DE SECURITE

Ref. PFEC

**Attention, avant toute utilisation de la PFEC bien vérifier que les pattes « canard » soient bien coté externe de la PFEC.**

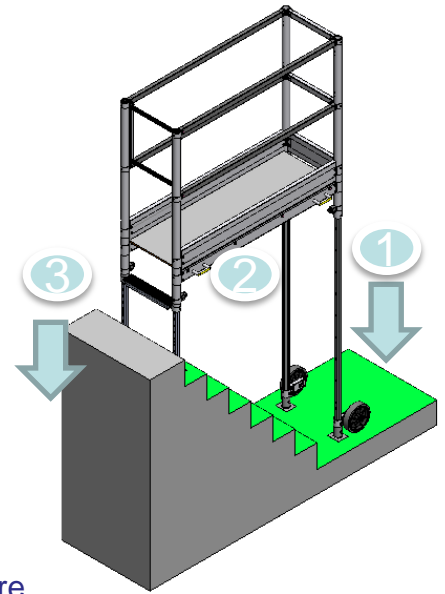
**Sinon sortez complètement les pieds et les retourner avant de le remettre.**

👉 L'accès à la plate-forme se réalise uniquement par le portillon

👉 Le produit doit être utilisé dans un environnement stable.

### ATTENTION :

**ULTRALU décline toute responsabilité en cas de non respect de ces consignes de sécurité.**

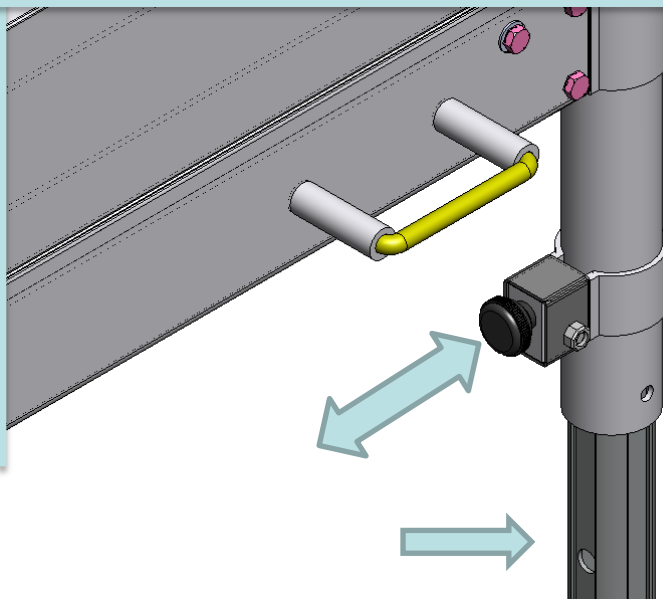


## INSTRUCTIONS D'UTILISATION

- 1- Sortir les verrous arrière et faire descendre les pieds arrière jusqu'à la surface d'appui
- 2- Vérifier que le plateau est horizontal
- 3- Sortir les verrous avant et faire descendre les pieds avant jusqu'à la surface d'appui;



Ref. PFE



Pour les fixations des verrous, tirer sur le pommeau et coulisser le montant jusqu'au cran souhaité. Une fois choisi, lâcher le pommeau qui se logera automatiquement dans le cran.

LES + D'ULTRALU

**Produit 100% réparable sur chantier**

Une conception **ULTRALU**

03-15-FR-125 A

