

Conforme au Décret 2004 - 924



PFDC 3M en protection droite.

Existe en protection gauche et protection totale.

REF.	Longueur plancher	Hauteur Plateau	Hauteur de travail	Largeur embase	Poids
PFDC 3 m	3 m	1,40 m	3,40 m	1,60 m	145 Kg

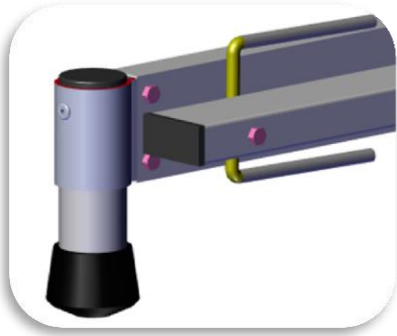
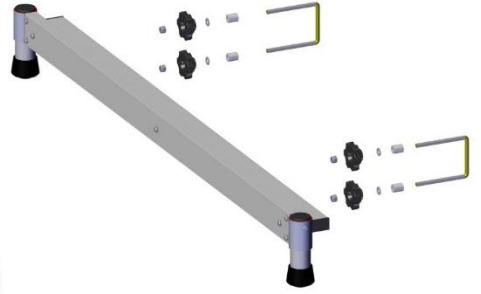
Moyens nécessaires pour le montage de l'embase : 2 clés de 17

Moyens humains :

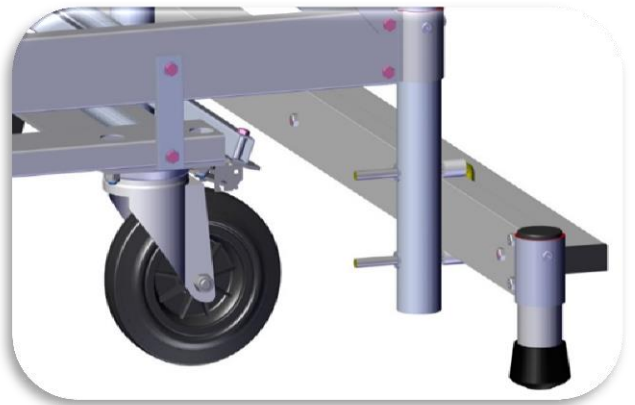
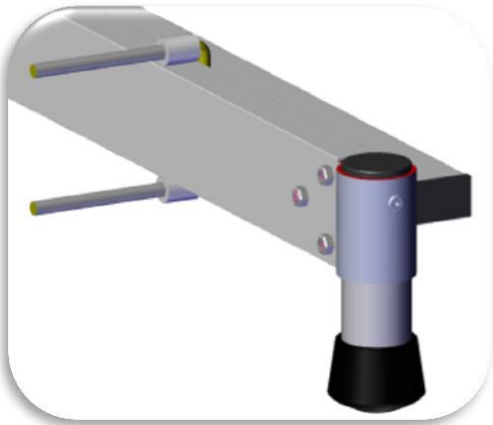


1/ Montage de l'embase

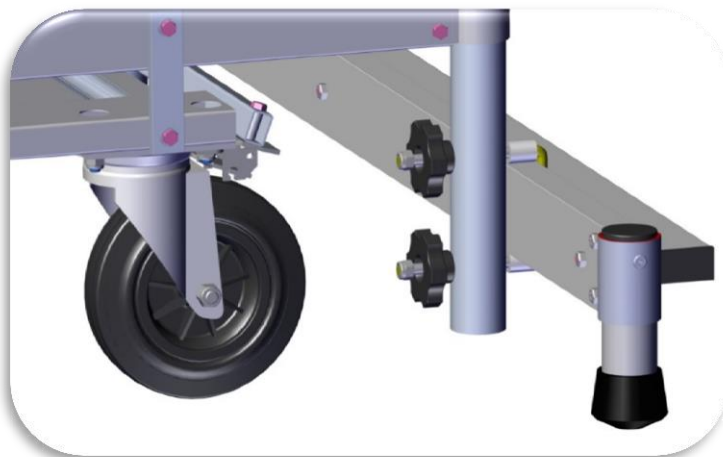
Glisser le premier étrier entre les 2 longerons de l'embase large comme ci-dessous puis le pivoter d'un quart de tour.



Positionner les 2 entretoises sur chacun des étriers puis engager les étriers sur la plateforme dans les perçages prévus à cet effet.



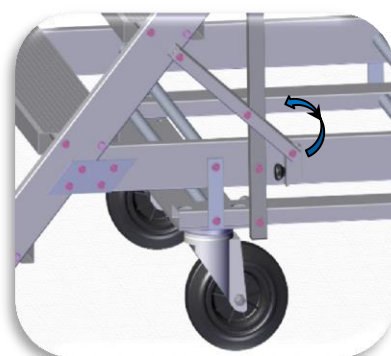
Ajouter ensuite dans l'ordre une rondelle et un rondo noir sur chaque axe de l'étrier.
Ajuster l'embase et serrer.
Terminer le montage avec l'écrou et serrer jusqu'à l'effleurement du filetage.



2/Déplacement de la plateforme

- A l'aide du Kit de Roues Escamotables (KRE)

Utiliser la poignée entourée ci-dessous afin d'activer le KRE.
Verrouiller ensuite le KRE à l'aide de son verrou visible si dessous.



Position déverrouillée



Position verrouillée



**LE LEVIER NE DOIT ETRE UTILISE QUE POUR LE TRANSPORT.
IL EST INTERDIT D'ACCEDE A LA PLAFORME LORSQUE LE
LEVIER EST EN POSITION HAUTE !**

- A l'aide d'une grue

Utiliser alors les 4 anneaux de levage sont disponibles sur la plateformes

CMU = charge maximale d'utilisation



CMU : 95 Kg

Elingage du matériel

- Préparer l'élingage

- *Reconnaitre le parcours du déplacement
- *Dégager les allées de circulation et le lieu de dépose de la charge
- *Baliser la zone de déplacement : personne ne doit se trouver sous la charge
- *Ne jamais se trouver entre la charge et un obstacle fixe

- Choisir l'élingue

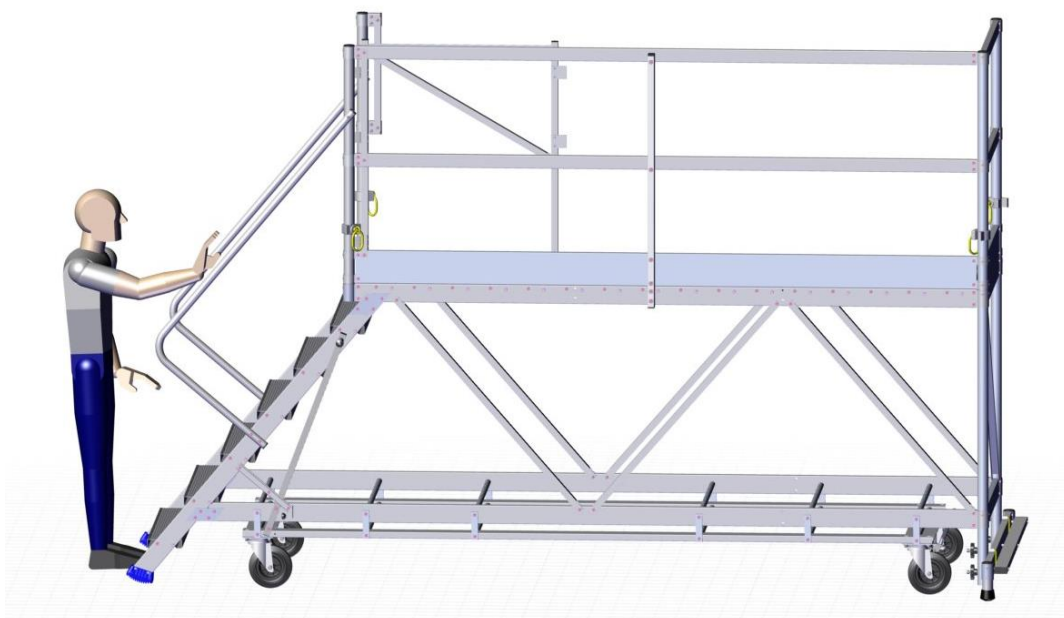
- *Elingue 4 brins
- *Prendre en compte de la masse de la charge (voir caractéristiques en page de garde)
- *Prendre en compte les efforts générés par la prise au vent ou tout autre facteur environnemental.

Elinguer le matériel comme ci-dessous :

En attente d'information du fournisseur.

3/Utilisation de la plateforme

Lorsque la plateforme est à l'emplacement souhaité et que le KRE est en position baissée, vous pouvez alors accéder en toute sécurité à la plateforme.



**VERIFIER QUE LE PORTILLON
S'EST BIEN REFERME
AUTOMATIQUEMENT APRES
VOTRE PASSAGE**



CONSIGNES D 'UTILISATION

La mise en place et l'utilisation de la plateforme ne peuvent être faites que par des personnes familiarisées avec les présentes instructions. Il est indispensable de suivre strictement ces instructions.

ZONE DE TRAVAIL :

- Ne pas s'approcher de conducteurs nus sous tension.
- La plateforme ne doit pas être mise en contact avec des liquides (exemple soude) et gaz agressifs
- Interdire l'accès de la plateforme au public.
- Baliser la zone d'implantation de la plateforme en cas de circulation de véhicules, d'engins ou de personnes.

CONTRÔLES A EFFECTUER AVANT UTILISATION :

- Avant utilisation de la plateforme toutes les pièces qui la composent, particulièrement les marches d'escalier, l'embase stabilisatrice, les roues et l'état du plancher sont à examiner afin de garantir la sécurité du personnel.
- L'accès à la plateforme ne peut se faire qu'après contrôle. Toutes les précautions nécessaires contre un déplacement accidentel de la plateforme doivent être prises. L'utilisation du produit ne peut avoir lieu qu'après mise en œuvre complète du produit selon les instructions d'ULTRALU SAS.
- Vérifier que des facteurs environnementaux n'influencent pas l'utilisation en sécurité de la plateforme.
- Respecter les charges admissibles sur la plateforme : charge maxi 300 Kg.
- Les forces horizontales s'appliquant sur le produit ne doivent pas dépasser 90 kg, au-delà le produit n'est pas adapté.
- Procéder au réglage de l'embase en fonction de l'environnement de travail

CONSIGNES DE SECURITE

IL EST INTERDIT :

- D'utiliser la plateforme sur sol instable ou présentant un dénivelé supérieur à 3%.
- D'utiliser la plateforme sur sol humide ou glissant.
- De monter sur la plateforme sans avoir vérifié au préalable l'appui des pieds (levier baissé)
- D'accéder au plancher par l'extérieur de la plateforme.
- De sauter sur le plancher.
- D'utiliser le produit s'il n'a pas été mis en œuvre selon les instructions de la notice ULTRALU.
- De monter sur les plinthes ou garde-corps pour accéder à un point haut.
- De se pencher par dessus le garde corps.
- D'augmenter la hauteur de travail en utilisant des échelles, des caisses ou autres ustensiles posés sur le plancher de la plateforme
- De mettre un produit sur les surfaces antidérapantes des planchers
- Le produit ne doit pas être utilisé par des enfants et doit être tenu hors de leur portée.
- D'utiliser des composants autres que ceux indiqués dans la nomenclature.



La conformité de la mise en œuvre doit être systématiquement vérifiée

Les vérifications porteront sur :

- les appuis (nature du sol)
- Mise en œuvre conforme aux instructions
- l'environnement.

CONSIGNES DE DEPLACEMENT

- La vitesse normale de marche d'un homme ne doit pas être dépassée pendant le déplacement lorsque celui-ci se fait manuellement.
- Avant le déplacement, les pièces non fixes telles que outils, etc..., doivent être enlevées.
- La zone de déplacement et ses abords doivent être libres de toute personne et de tout obstacle.
- Ne pas déplacer la plateforme avec un vent supérieur à 45 Km/h .
- Il est interdit de déplacer la plateforme lorsque du personnel ou du matériel se trouve sur celle-ci.

VERIFICATIONS ET STOCKAGE

Lors d'un contrôle visuel régulier, toute pièce :

- présentant des fissures
- ayant été modifiée (perçage, etc ...)
- présentant une déformation permanente ou tout autre défaut fonctionnel ou d'aspect devra obligatoirement être remplacée.

Après utilisation les composants devront être nettoyés (nettoyeur haute pression).

Le stockage et le transport devront être faits dans des conditions optimales :

- ne pas démonter ou supprimer d'éléments.
- les éléments ne seront pas stockés dans un environnement agressif (exemple, présence de soude, ...)

INSTRUCTIONS DE MISE EN PLACE ET D'UTILISATION



- ***La mise en place et l'utilisation de la plateforme ne peuvent être faites que par des personnes formées aux instructions.***
- ***Les éléments endommagés, défectueux ou de marques différentes ne doivent jamais être utilisés.***
- ***Afin que la plateforme ne soit pas utilisée par des tierces personnes non autorisées, il est préférable de procéder immédiatement à son rangement après utilisation.***

MISE A NIVEAU



- ***L'opérateur doit s'assurer que la plateforme est montée sur un support stable et de niveau, capable de supporter le poids de la structure chargée.***

GARANTIE

Nos produits sont garantis 5 ans contre tout vice de fabrication, à partir de la date de facturation du fabricant. La garantie commence avec le jour de l'achat (date de facture).

Conditions de garantie :

La garantie de notre matériel se limite à l'échange pur et simple des pièces reconnues défectueuses en nos usines.

La garantie ne s'applique pas :

- aux détériorations dues à une mauvaise mise en œuvre ou au non respect de la présente notice
- aux matériels ayant subis des transformations, réparations ou modifications par des tiers
- aux pièces d'usure normale
- aux pièces qui ne sont pas d'origine

Attention :

ULTRALU décline toute responsabilité pour les produits qui ne seront pas :

- mis en œuvre et utilisés selon les prescriptions de ce manuel
- exclusivement constitués des pièces ULTRALU