

Conforme au Décret 2004 - 924

Pour une utilisation fixe (sans roues), la plateforme PTF devra être obligatoirement fixée au sol. Elle sera alors livrée sans stabilisateurs.



PTF 7 Marches Protection totale



PTF 7 Marches
Accès sur la droite



PTF 7 Marches
Accès sur la gauche

PTF 7 Marches Protection totale
avec kit de Roues Escamotables



Vue éclatée des différentes sous ensemble



Instructions de montage de la plateforme

1 : Assembler la base arrière avec la base au sol.

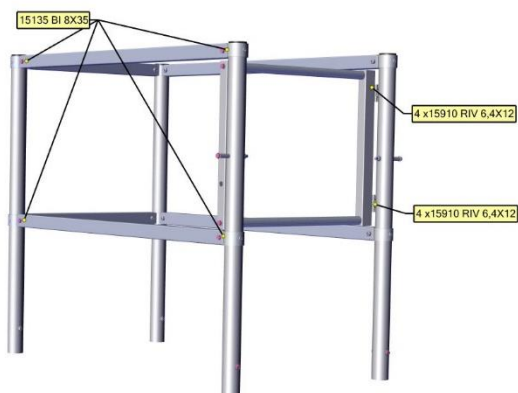
2 : Ajouter les renforts latéraux.



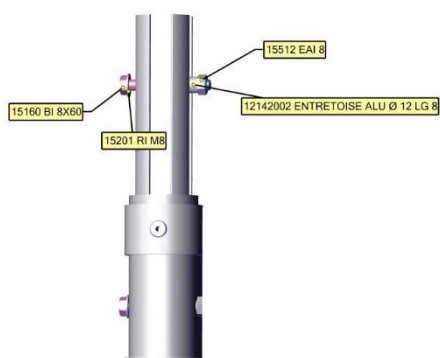
3 : Assembler le plateau à l'ensemble

4 : Assembler l'escalier avec la l'embase avant puis le fixer à l'ensemble.

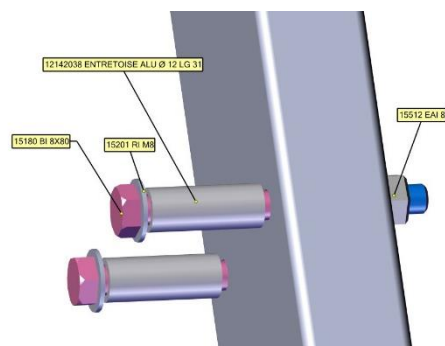
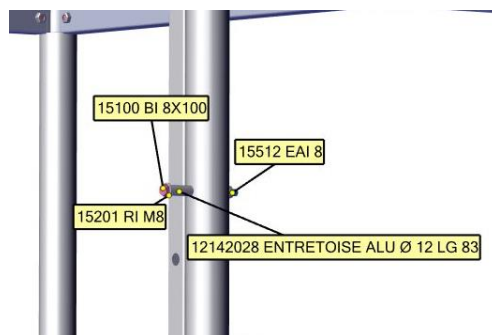




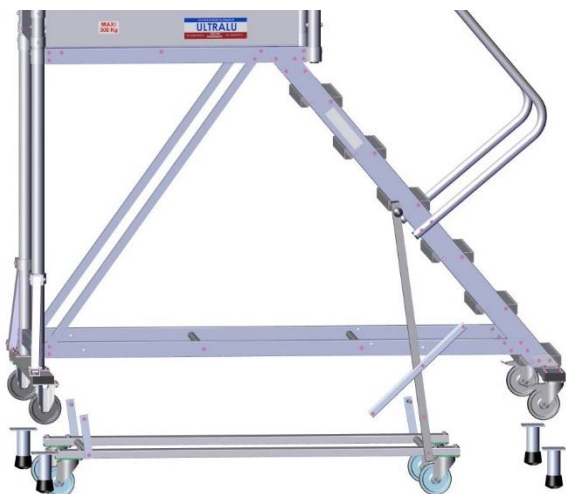
5 : Assembler le garde corps puis le fixer à l'ensemble.



6 : Assembler les rampe et les fixer à l'ensemble.



Instructions de montage du kit de roues escamotables (KRE)

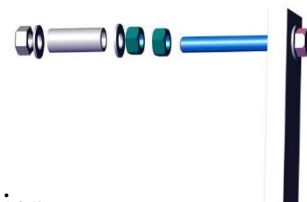


7 : remplacer les roues de la plateforme par les pieds fixes.



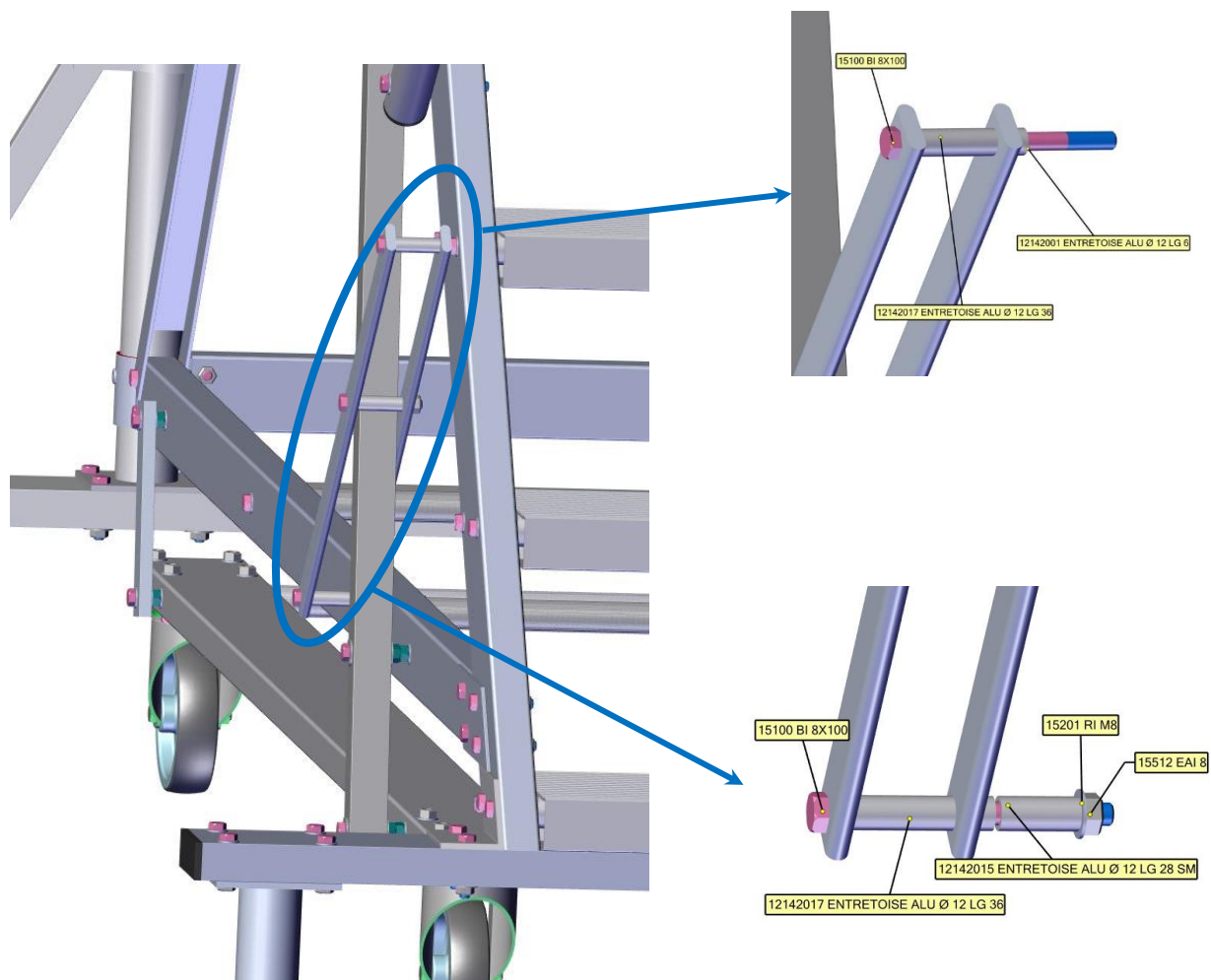
8 : Retirer la visserie des biellettes côté opposé au levier puis présenter le châssis du KRE sous la plateforme.

9 : Insérer la vis dans les longerons de la PTF puis remonter les biellettes comme ci-contre.



10 : Répéter l'étape 8 sur les biellettes présentes du côté du levier.

11 : Montage du guide levier pour l'utilisation du KRE



Partie supérieure du guide levier : remplacer la vis présente la vis de 8x100 livrée avec le KRE et suivre l'ordre de montage ci-dessus.

Partie inférieure : suivre l'ordre de montage ci-dessus.

CONSIGNES D 'UTILISATION

La mise en place et l'utilisation de la plateforme ne peuvent être faites que par des personnes familiarisées avec les présentes instructions. Il est indispensable de suivre strictement ces instructions.

ZONE DE TRAVAIL :

- Ne pas s'approcher de conducteurs nus sous tension
- La plateforme ne peut pas être en contact avec des liquides et gaz agressifs
- Interdire l'accès de la plateforme au public
- Baliser la zone d'implantation de la plateforme en cas de circulation de véhicules ou d'engins
- La plateforme doit être utilisée que sur sol stable et présentant une déclivité inférieure à 3%/

CONTRÔLES A EFFECTUER AVANT UTILISATION :

- Avant utilisation de la plateforme toutes les pièces qui la composent, particulièrement les marches d'escalier, l'embase stabilisatrice, les roues et l'état du plancher sont à examiner afin de garantir la sécurité du personnel.
- L'accès à la plateforme ne peut se faire qu'après contrôle. Toutes les précautions nécessaires contre un déplacement accidentel de la plateforme doivent être prises. L'utilisation des 4 freins est obligatoire avant l'accès à l'escalier. L'utilisation du produit ne peut avoir lieu qu'après montage complet du produit selon les instructions ULTRALU SAS.
- Vérifier que des facteurs environnementaux n'influencent pas l'utilisation en sécurité de la plateforme. Vent limite avec stabilisateurs = 45 Km/h (force 6 sur l'échelle de Beaufort) au delà, amarrer la plateforme.
- Respecter les charges admissibles sur les plateaux et la structure.
- Les forces horizontales ne doivent pas dépasser 20 kg, au-delà le produit sera ancré.
- Pour être conforme à la législation, assurez-vous de l'adéquation de la protection en rapport avec l'usage prévu afin de prévenir tout risque de chute.

CONSIGNES DE SECURITE

IL EST INTERDIT :

- D'utiliser une potence.
- De bâcher la plateforme, même partiellement.
- D'utiliser des composants autres que ceux indiqués dans la nomenclature.
- D'accéder au plateau par l'extérieur de la plateforme
- De sauter sur le plancher.
- D'utiliser une plateforme qui n'a pas été montée selon les instructions de la notice ULTRALU.
- De se pencher par dessus le garde corps ou d'appliquer un effort horizontal sur le garde corps supérieur à 20Kg.
- D'augmenter la hauteur de travail en utilisant des échelles, des caisses ou autres ustensiles posés sur le plancher de la plateforme
- De mettre un produit sur les surfaces antidérapantes des planchers
- Le produit ne doit pas être utilisé par des enfants et doit être tenu hors de leur portée.



L'utilisation est possible seulement après vérification :

- des appuis
- du montage
- De l'environnement

CONSIGNES DE DEPLACEMENT

- La plateforme ne doit être déplacée que manuellement et sur un sol solide, de niveau, et sans obstacle au sol ou aérien. La plateforme ne doit être déplacée que manuellement. Ne jamais tracter une plateforme avec un véhicule moteur.
- La vitesse normale de marche d'un homme ne doit pas être dépassée pendant le déplacement.
- La zone de déplacement et ses abords (4,50 m) doivent être libres de toute personne et de tout obstacle.
- Ne pas déplacer la plateforme avec un vent supérieur à 45 Km/h .
- Pour les terrains meubles prévoir un chemin de roulement. La plateforme doit être utilisée sur un sol plat et non glissant.
- Il est interdit de déplacer la plateforme lorsque du personnel ou du matériel se trouve sur celle-ci.