

Conforme au Décret 2004 - 924



ER 3



ER 5 + option KRE



ER 14



1/Déplacement de l'escabeau :

- A l'aide des roues à l'arrière

Relever les stabilisateurs si ceux-ci sont au sol puis soulevez la plateforme et la diriger à l'emplacement souhaité.

- à l'aide des anneaux de levage

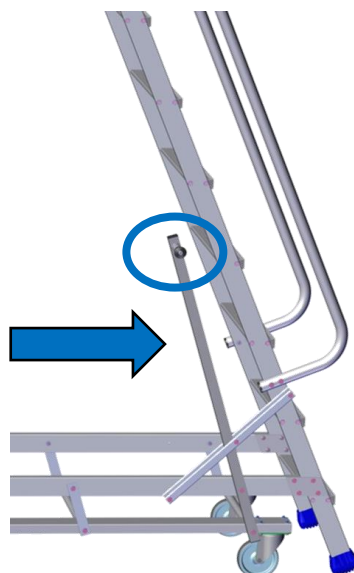
Utilisez les 4 anneaux de levage disponibles sur l'escabeau permettant le transport de celui-ci à la grue.



- à l'aide du Kit de Roues Escamotables (KRE) lorsque celui-ci a été commandé

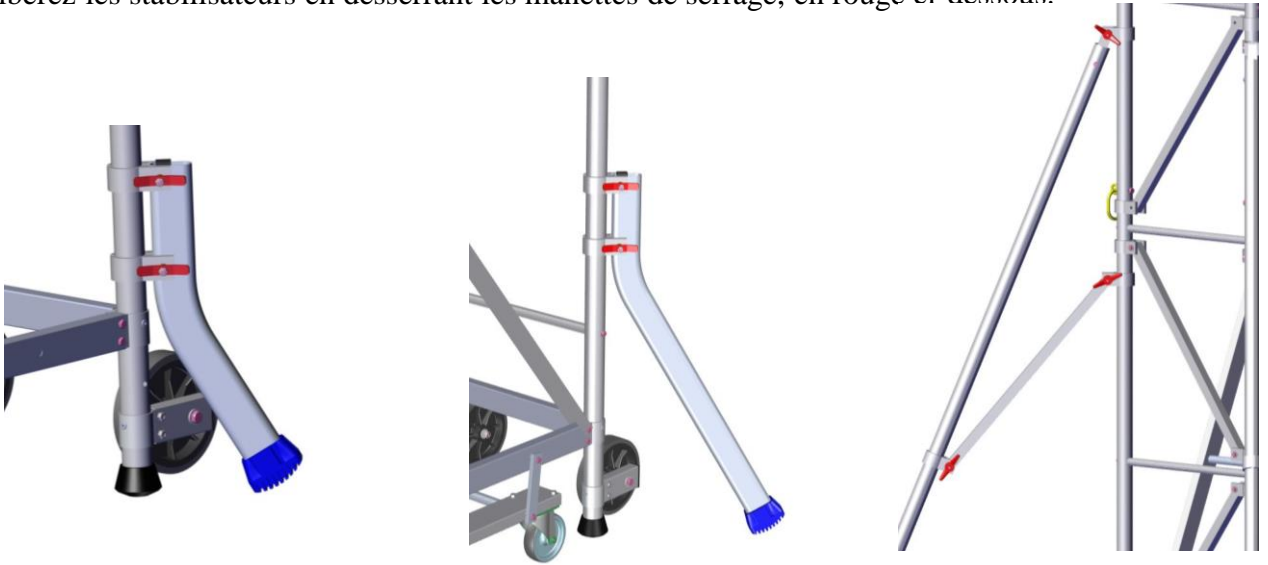
Tirez sur le bras de levier entouré ci-dessous afin d'activer le KRE.
Vous pouvez alors toujours en maintenant le bras de levier en position haute déplacer l'escabeau.

Nota : il est possible d'équiper un escabeau acheté seul avec un kit de Roues Escamotables.

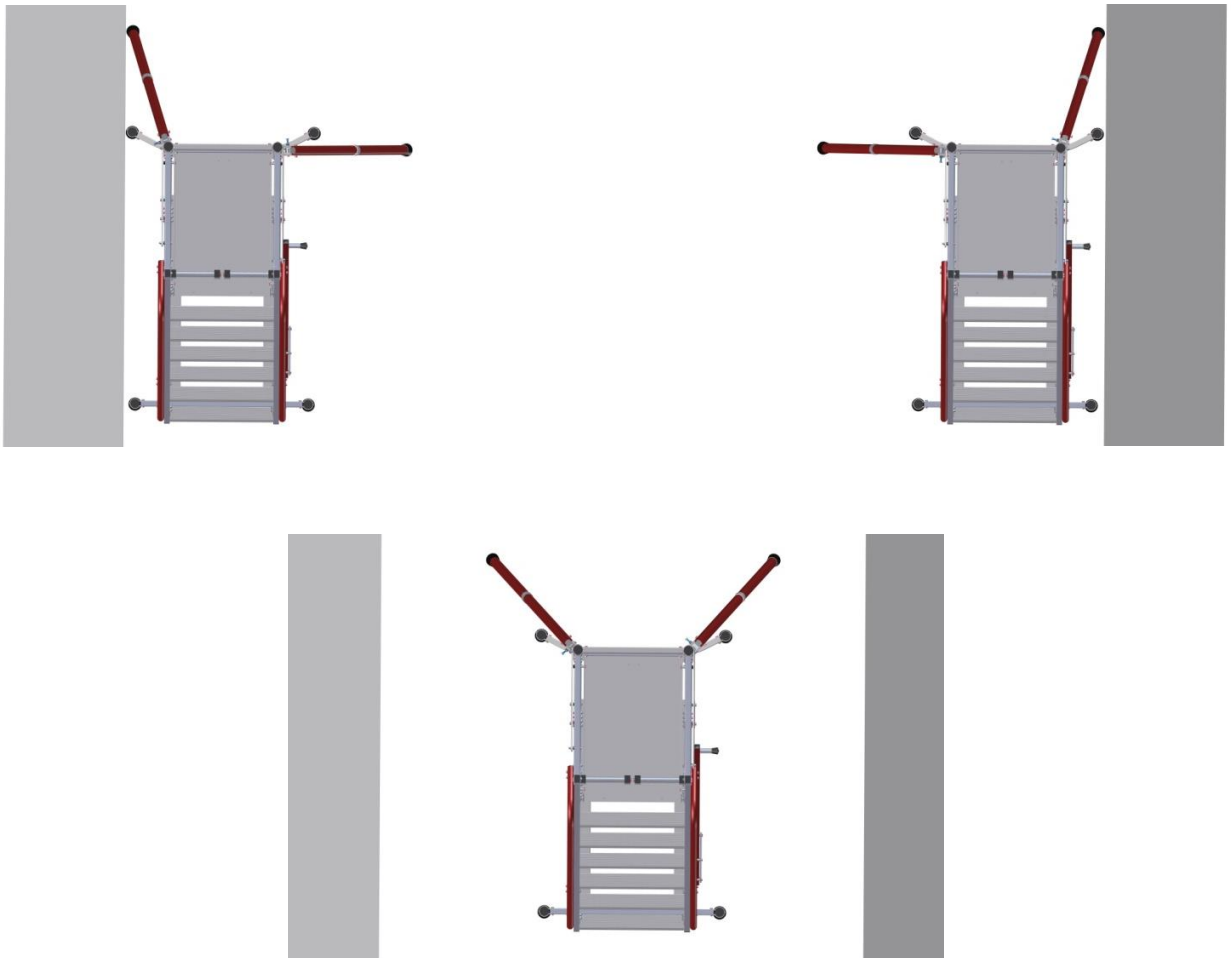


2/Déplioement des stabilisateurs (stabilisateurs différents selon la hauteur)

Libérez les stabilisateurs en desserrant les manettes de serrage, en rouge ci-dessous.



Vous pouvez alors régler l'angle des stabilisateurs en fonction de l'environnement de travail puis resserrer complètement les manettes.



CONSIGNES D 'UTILISATION

La mise en place et l'utilisation de l'escabeau ne peuvent être faites que par des personnes familiarisées avec les présentes instructions. Il est indispensable de suivre strictement ces instructions.

ZONE DE TRAVAIL :

- Ne pas s'approcher de conducteurs nus sous tension.
- L'escabeau ne peut pas être en contact avec des liquides et gaz agressifs.
- Interdire l'accès de l'escabeau au public.
- Baliser la zone d'implantation de l'escabeau en cas de circulation de véhicules, d'engins ou de personnes

CONTRÔLES A EFFECTUER AVANT UTILISATION :

- Avant utilisation de l'escabeau toutes les pièces qui le composent, particulièrement les marches d'escalier, l'embase, les roues, les stabilisateurs et l'état du plancher sont à examiner afin de garantir la sécurité du personnel.
- L'accès à l'escabeau ne peut se faire qu'après contrôle. Toutes les précautions nécessaires contre un déplacement accidentel de l'escabeau doivent être prises. L'utilisation du produit ne peut avoir lieu qu'après mise en œuvre complète du produit selon les instructions décrites ici.
- Vérifier que des facteurs environnementaux n'influencent pas l'utilisation en sécurité de l'escabeau . En cas d'utilisation en extérieur, le vent ne devra pas excéder 45 Km/h (force 6 sur l'échelle de Beaufort) ; au-delà ce produit n'est pas adapté.
- Respecter les charges admissibles sur le plateau et la structure. : 150 kg MAXIMUM
- Les forces horizontales s'appliquant sur le produit ne doivent pas dépasser 20 kg, au-delà le produit n'est pas adapté.

CONSIGNES DE SECURITE

IL EST INTERDIT :

- D'utiliser l'escabeau sur sol instable ou présentant un dénivelé supérieur à 3%.
- D'utiliser l'escabeau sur sol humide ou glissant.
- De monter sur l'escabeau sans avoir vérifié au préalable la position et le verrouillage des stabilisateurs
- D'accéder au plancher par l'extérieur de l'escabeau.
- De sauter sur le plancher.
- D'utiliser le produit s'il n'a pas été mis en œuvre selon les instructions de la notice ULTRALU.
- De monter sur les plinthes ou garde-corps pour accéder à un point haut.
- De se pencher par dessus le garde corps.
- D'augmenter la hauteur de travail en utilisant des échelles, des caisses ou autres ustensiles posés sur le plancher de l'escabeau
- De mettre un produit sur les surfaces antidérapantes du plancher
- Le produit ne doit pas être utilisé par des enfants et doit être tenu hors de leur portée.
- D'utiliser des composants autres que ceux indiqués dans la nomenclature.



La conformité de la mise en œuvre doit être systématiquement vérifiée

Les vérifications porteront sur :

- les appuis (nature du sol)
- mise en œuvre conforme aux instructions (notamment les stabilisateurs, cf point 5)
- l'environnement.

CONSIGNES DE DEPLACEMENT

- L'escabeau ne doit être déplacé que manuellement, sur un sol solide, de niveau, et sans obstacle au sol ou aérien. La vitesse normale de marche d'un homme ne doit pas être dépassée pendant le déplacement.
- Avant le déplacement, les pièces non fixes telles que outils, etc..., doivent être enlevées.
- La zone de déplacement et ses abords doivent être libres de toute personne et de tout obstacle.
- Ne pas déplacer l'escabeau avec un vent supérieur à 45 Km/h .
- Il est interdit de déplacer l'escabeau lorsque du personnel ou du matériel se trouve sur celle-ci.

VERIFICATIONS ET STOCKAGE

Lors d'un contrôle visuel régulier, toute pièce :

- présentant des fissures
- ayant été modifiée (perçage, etc ...)
- présentant une déformation permanente ou tout autre défaut fonctionnel ou d'aspect devra obligatoirement être remplacée.

Après utilisation en cas de nécessité, les composants devront être nettoyés (nettoyeur haute pression) afin de maintenir fonctionnels les éléments mobiles.

Le stockage et le transport devront être faits dans des conditions optimales :

- ne pas démonter ou supprimer d'éléments.
- les éléments ne seront pas stockés dans un environnement agressif

INSTRUCTIONS DE MISE EN PLACE ET D'UTILISATION



- ***La mise en place et l'utilisation de l'escabeau ne peuvent être faites que par des personnes formées aux instructions.***
- ***Les éléments endommagés, défectueux ou de marques différentes ne doivent jamais être utilisés.***
- ***Afin que l'escabeau ne soit pas utilisé par des tierces personnes non autorisées, il est préférable de procéder immédiatement à son rangement après utilisation.***

MISE A NIVEAU



- ***L'opérateur doit s'assurer que l'escabeau est mis en place sur un support stable et de niveau, capable de supporter le poids de la structure chargée.***

GARANTIE

Nos produits sont garantis 5 ans contre tout vice de fabrication, à partir de la date de facturation du fabricant. La garantie commence avec le jour de l'achat (date de facture).

Conditions de garantie :

La garantie de notre matériel se limite à l'échange pur et simple des pièces reconnues défectueuses en nos usines.

La garantie ne s'applique pas :

- aux détériorations dues à une mauvaise mise en œuvre ou au non respect de la présente notice
- aux matériels ayant subis des transformations, réparations ou modifications par des tiers
- aux pièces d'usure normale
- aux pièces qui ne sont pas d'origine

Attention :

ULTRALU décline toute responsabilité pour les produits qui ne seront pas :

- mis en œuvre et utilisés selon les prescriptions de ce manuel
- exclusivement constitués des pièces ULTRALU