

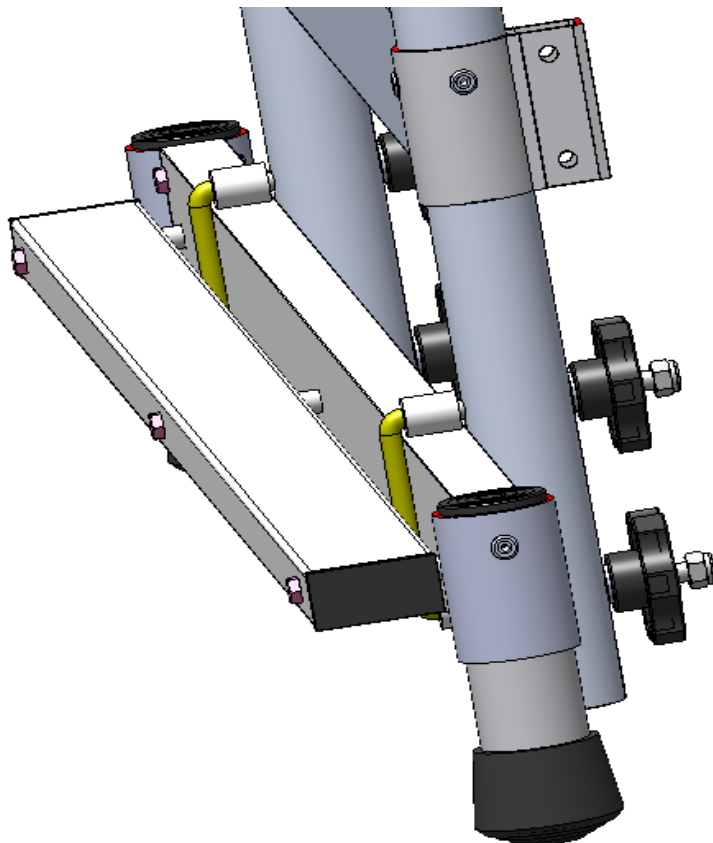


MONTAGE

Etape 1

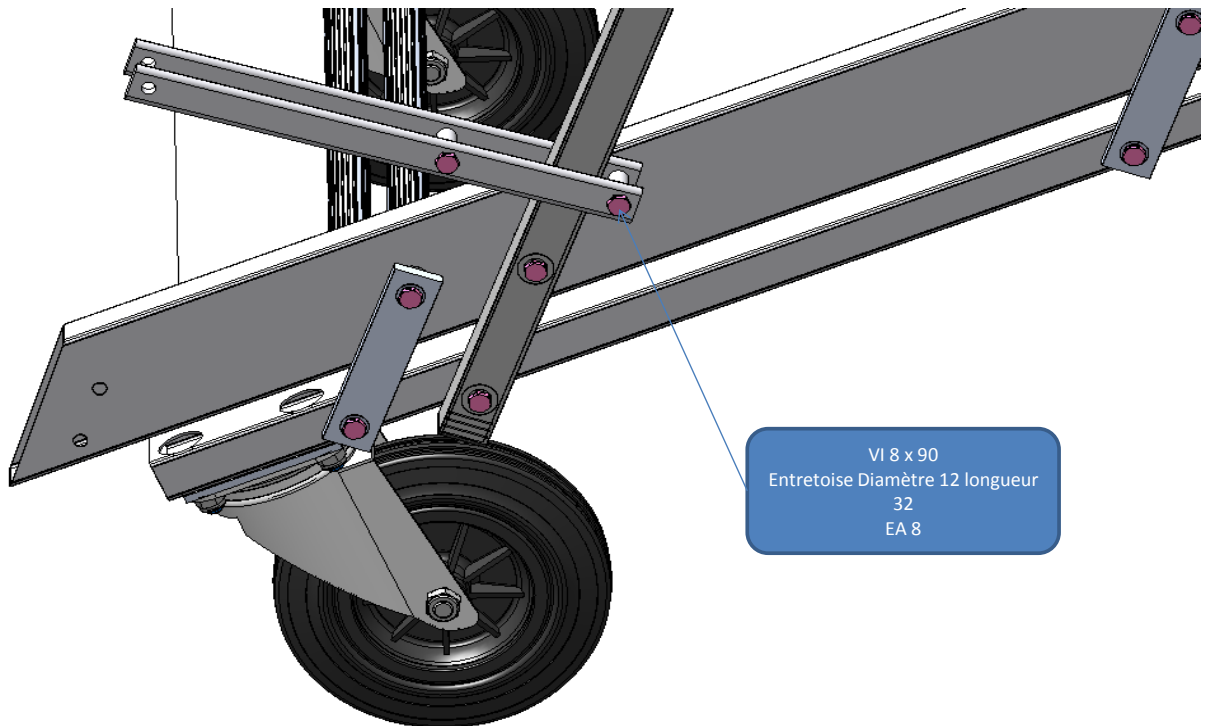
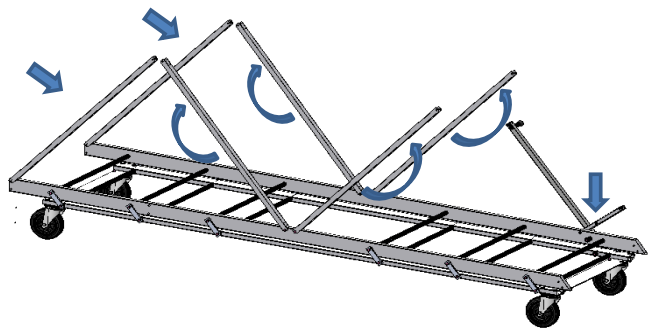


Fixer l'embase large sur embase arrière



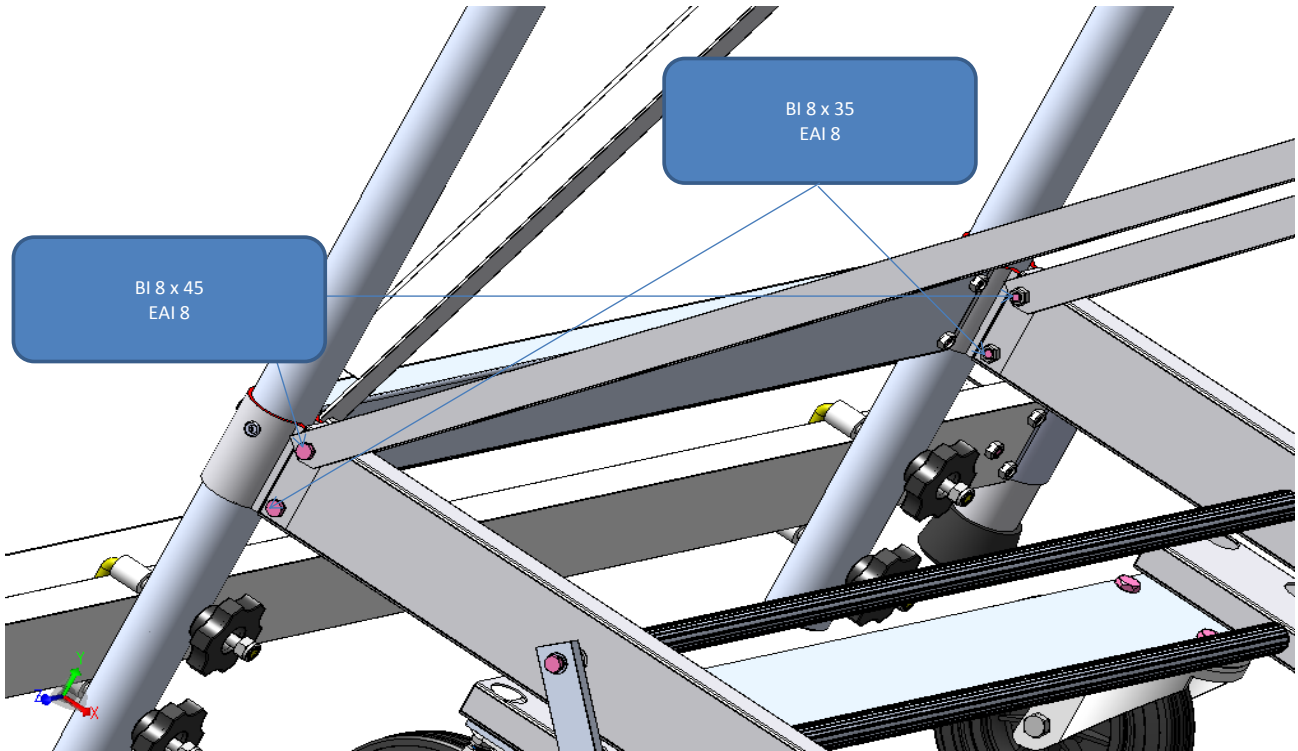
Etape 2

Relever les 4 renforts sur le levier
Remonter et fixer le bras de levier avec la visserie
Fixer les 2 renforts arrières (vis mises à l'étape suivante)



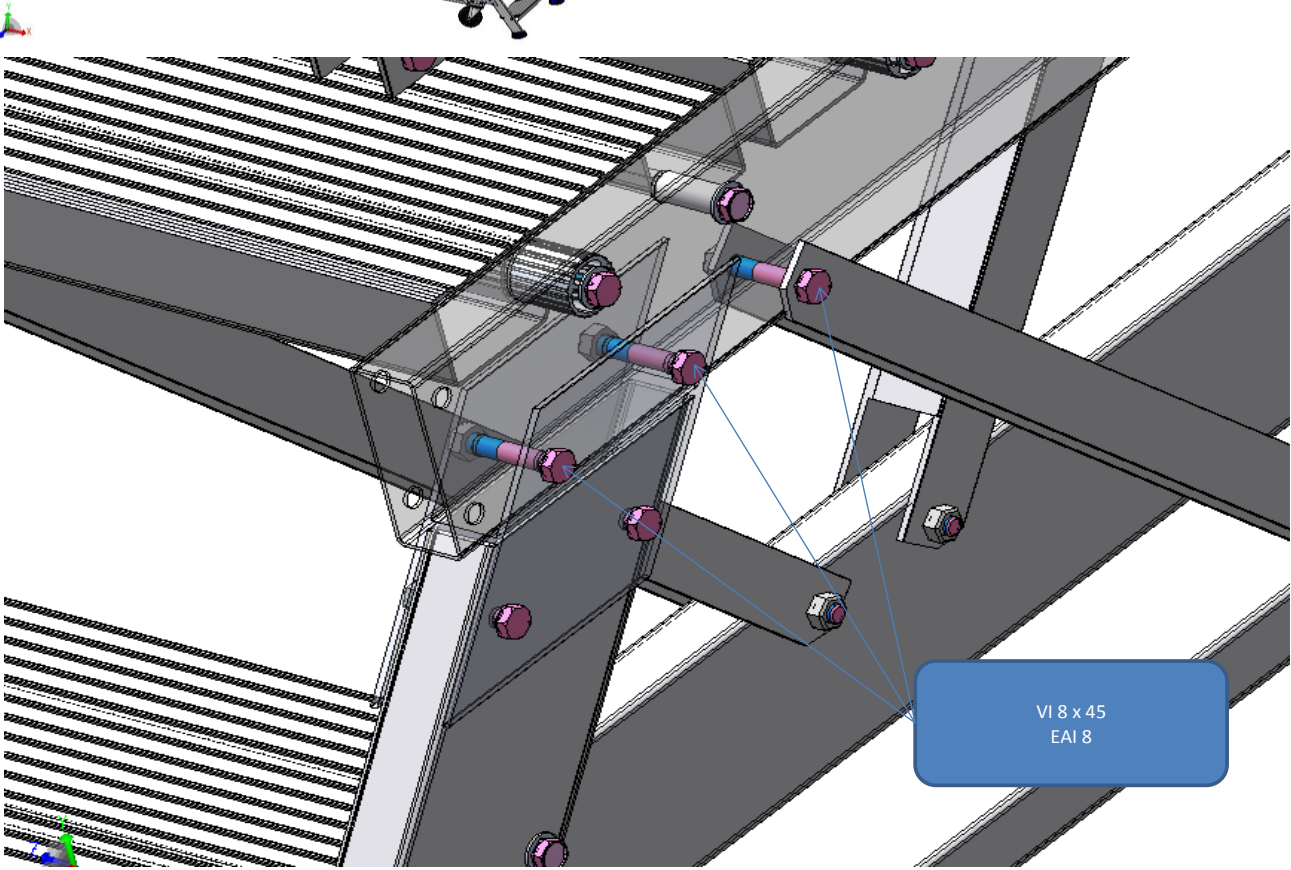
Etape 3

Fixer l'embase arrière sur le levier



Etape 4

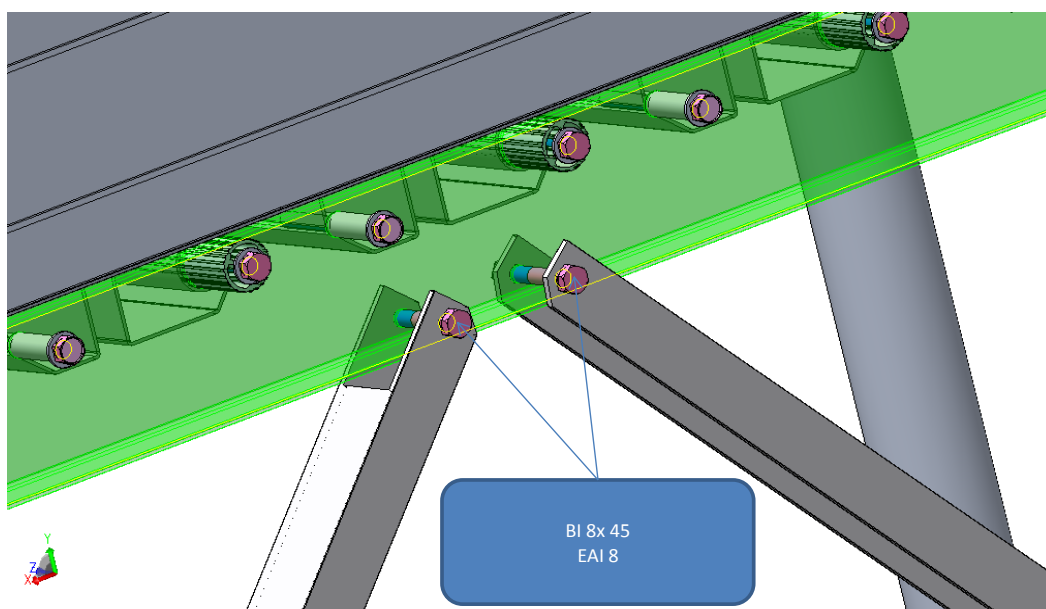
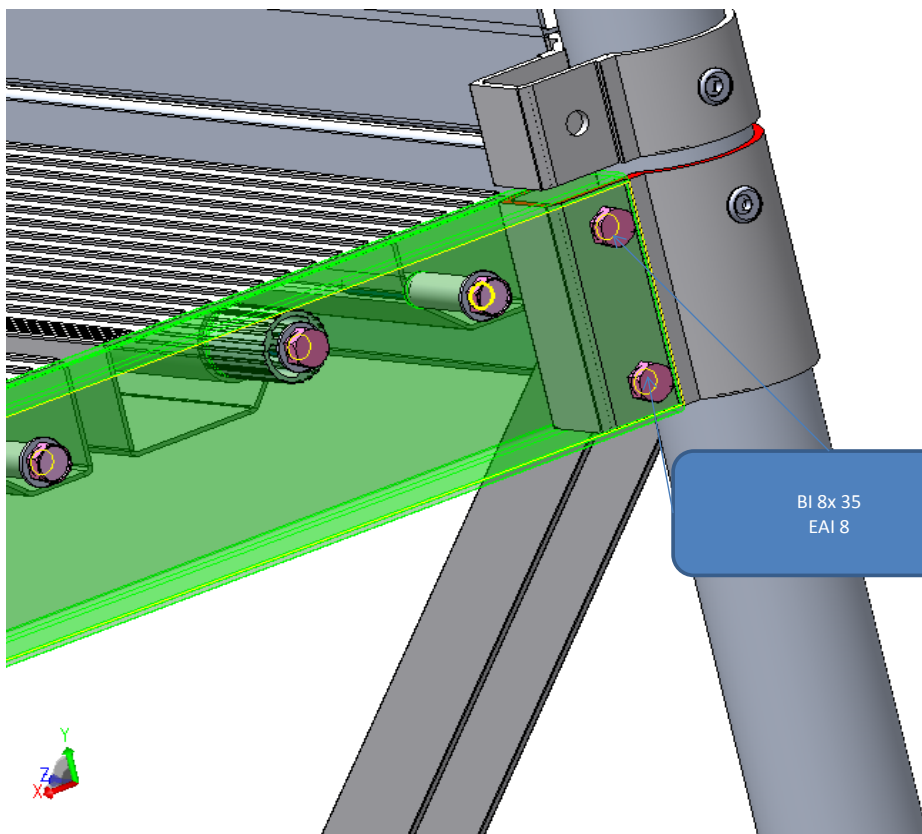
Fixer l'escalier sur le levier



VI 8 x 45
EAI 8

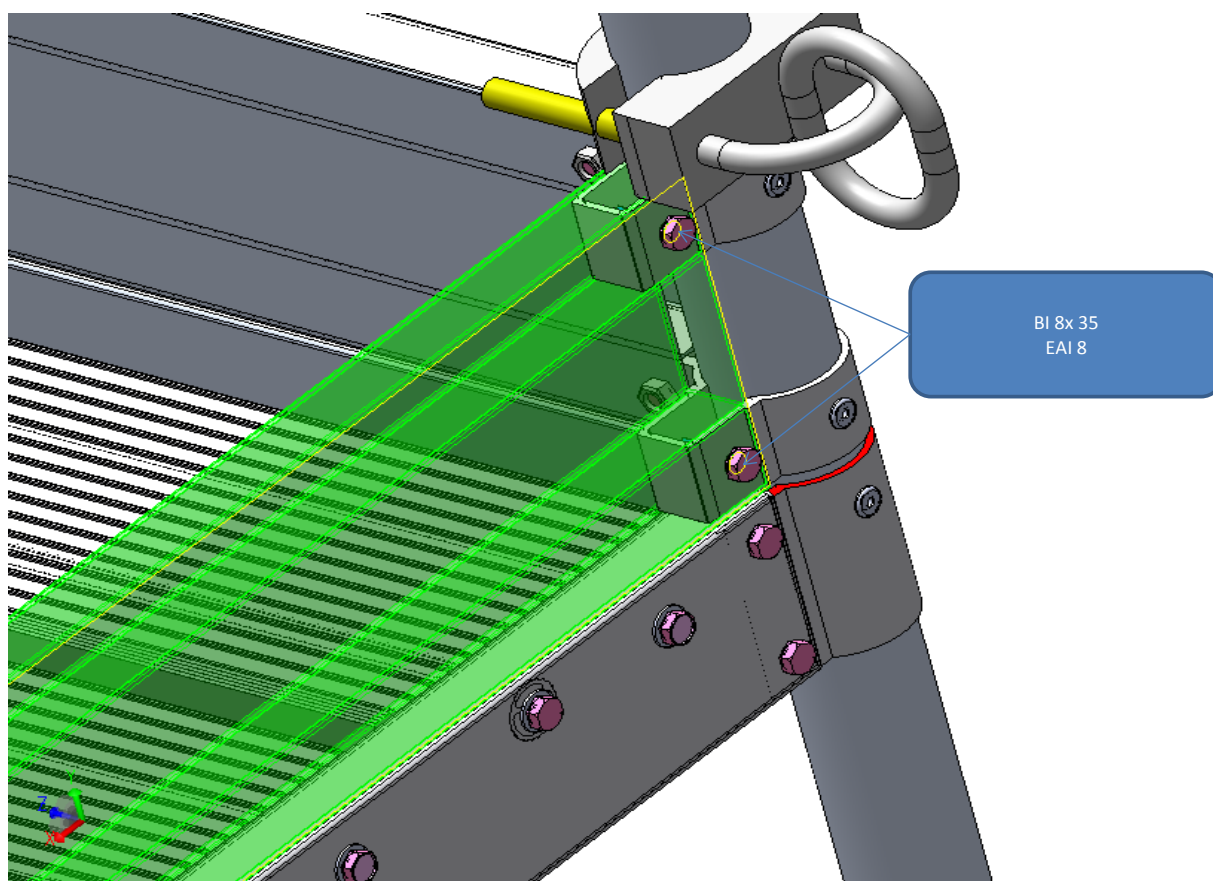
Etape 5

Fixer la plate-forme sur le levier et l'embase arrière



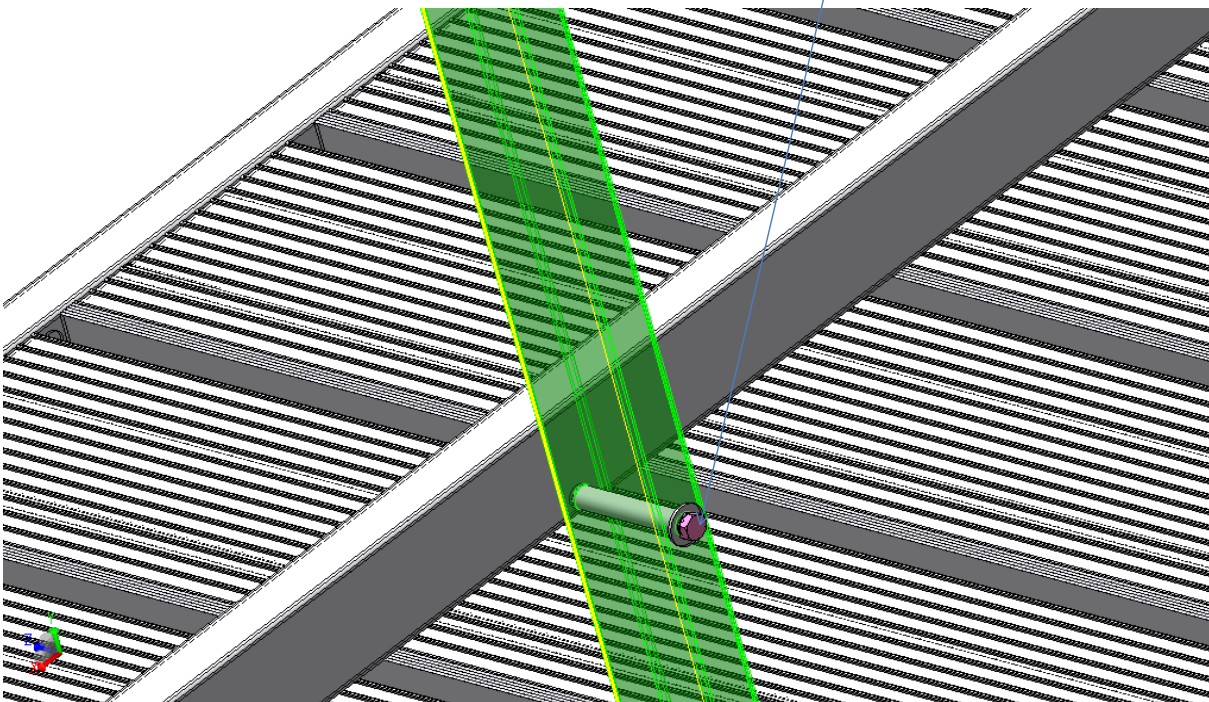
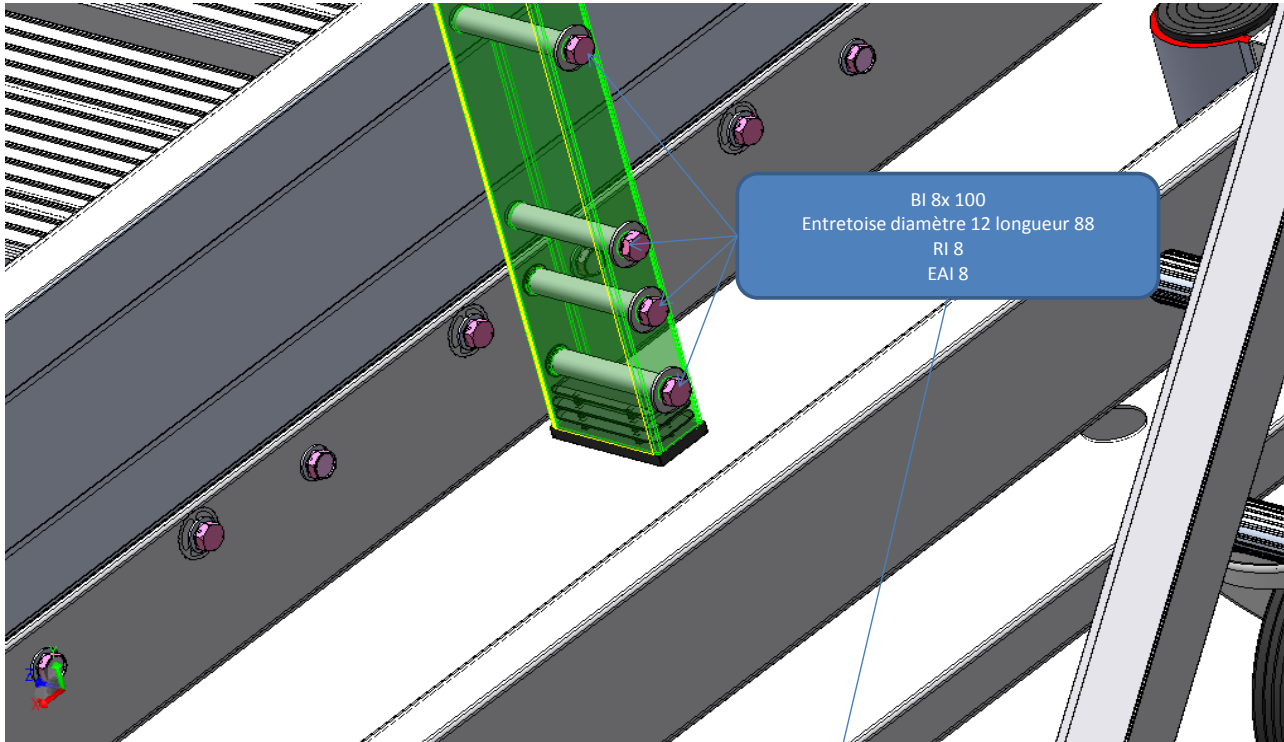
Etape 6

Fixer la plinthe longitudinale



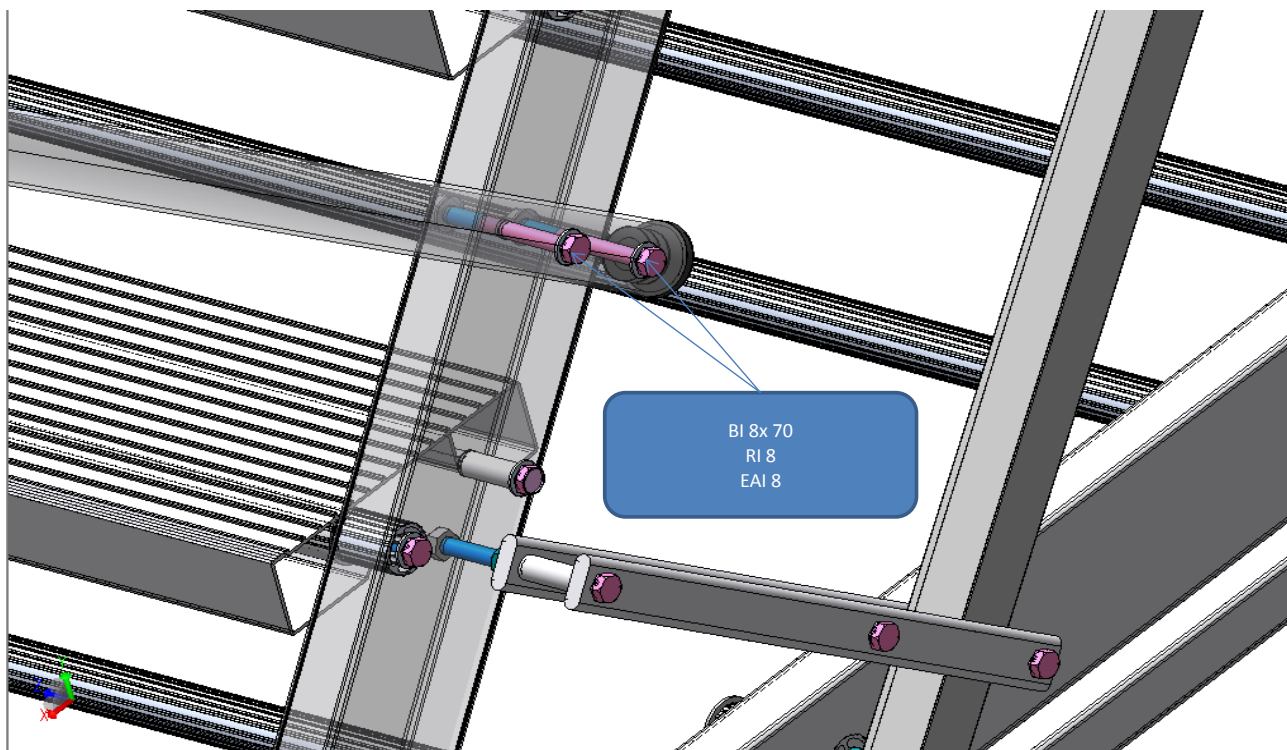
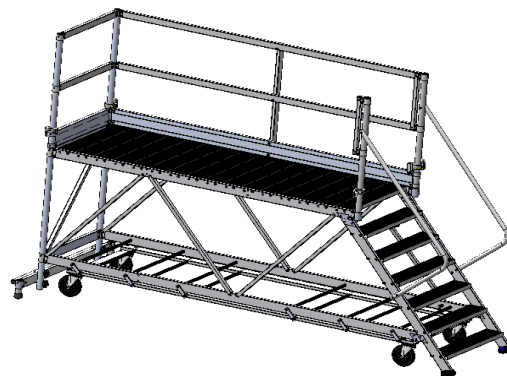
Etape 7

Déplier le renfort et les lisses
Fixer l'ensemble sur la plinthe et la plate-forme
Les lisses sont montées dans les brides



Etape 8

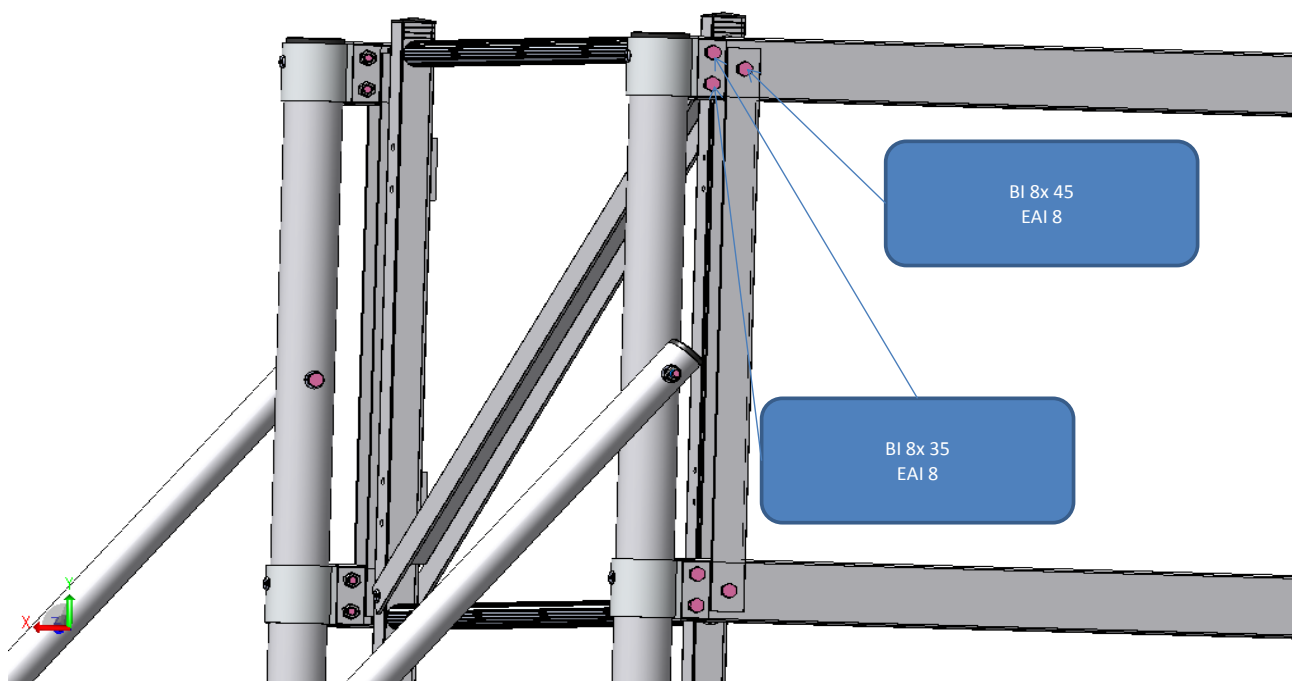
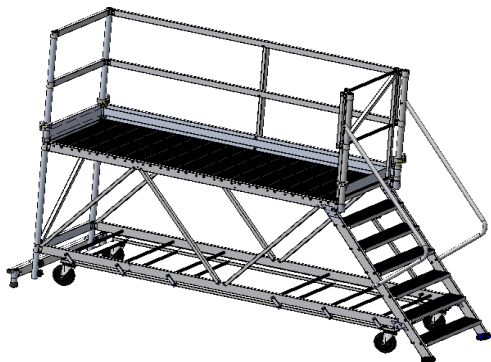
Déplier les rampes et les montants
Fixer les ensembles sur la plate-forme



BI 8x 70
RI 8
EAI 8

Etape 9

Fixer le portillon



Le produit est prêt pour l'utilisation

— Une conception **ULTRALU** — Fabriqué en France

